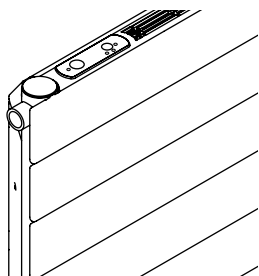


40005950



NOTICE D'UTILISATION



NEO (New Energy Optimiser)



FR

1 Présentation

1.1 Introduction	1
1.2 Avertissements	1
1.3 Présentation de votre radiateur	3

2 Installation de votre appareil

2.1 Avertissements	4
2.2 Choix de l'emplacement	7
2.3 Raccordement de l'appareil	7

3 Utilisation de votre appareil

3.1 Présentation	8
3.2 Mise en route de la fonction NEO	8
3.3 Voyant d'alarme	9
3.4 Mode veille des voyants	9

4 Conseils d'entretien

4.1 Opérations d'entretien courant	10
4.2 Nettoyage du filtre	10
4.3 Résolution des problèmes	11

5 Services et garantie

12

1. Présentation

1.1 Introduction

Madame, Monsieur

Nous vous remercions d'avoir choisi ce radiateur.

Élaboré avec le plus grand soin selon notre charte qualité, nous vous en souhaitons une entière satisfaction. Pour profiter pleinement de toutes ses possibilités, nous vous invitons à lire attentivement cette notice et à la conserver à proximité de votre appareil.

Merci de votre confiance.

1.2 Avertissements



MISE EN GARDE : Pour éviter une surchauffe, ne pas couvrir l'appareil de chauffage.



Ne pas s'asseoir sur l'appareil de chauffage.

AVERTISSEMENT Éviter la chute de petits objets à l'intérieur du radiateur, qui pourraient gêner le fonctionnement correct des ventilateurs voire les endommager.



Attention surface très chaude. Caution, hot surface.

ATTENTION - Certaines parties de ce produit peuvent devenir très chaudes et provoquer des brûlures. Il faut prêter une attention particulière en présence d'enfants et de personnes vulnérables.

Il convient de maintenir à distance les enfants de moins de 3 ans, à moins qu'ils ne soient sous une surveillance continue.

Les enfants âgés entre 3 ans et 8 ans doivent uniquement mettre l'appareil en marche ou à l'arrêt, à condition que ce dernier ait été placé ou installé dans une position normale prévue et que ces enfants disposent d'une surveillance ou aient reçu des instructions quant à l'utilisation de l'appareil en toute sécurité et en comprennent bien les dangers potentiels. Les enfants âgés entre 3 ans et 8 ans ne doivent ni brancher, ni régler ni nettoyer l'appareil, et ni réaliser l'entretien de l'utilisateur.

Cet appareil peut être utilisé par des enfants âgés d'au moins 8 ans et par des personnes ayant des capacités physiques, sensorielles ou mentales réduites ou dénuées d'expérience ou de connaissance, s'ils (si elles) sont correctement surveillé(e)s ou si des instructions relatives à l'utilisation de l'appareil en toute sécurité leur ont été données et si les risques encourus ont été appréhendés. Les enfants ne doivent pas jouer avec l'appareil. Le nettoyage et l'entretien par l'utilisateur ne doivent pas être effectués par des enfants sans surveillance.

Cet appareil ne doit être branché ou raccordé, selon les règles et normes en application, que par une personne habilitée.

Il est protégé contre les projections d'eau et peut être installé dans le volume 2 (voir chapitre 2.1), sous réserve que les organes de régulation électrique ne puissent être touchés par une personne utilisant la baignoire ou la douche. Il ne doit pas être raccordé à une borne de terre.

L'alimentation électrique doit être protégée par un dispositif différentiel résiduel de courant assigné au plus égal à 30 mA, notamment dans le cas d'une installation dans un local contenant une baignoire ou une douche.

IMPORTANT Si le câble d'alimentation est endommagé, il doit être remplacé par le fabricant, son service après-vente ou des personnes de qualification similaire afin d'éviter un danger.

IMPORTANT L'appareil de chauffage ne doit pas être placé juste en dessous d'une prise de courant.

IMPORTANT Cet appareil n'est pas destiné à être utilisé à des altitudes au-delà de 2000 m.

Avant toute opération d'entretien, prenez soin d'arrêter l'appareil en appuyant sur la touche **ON/OFF** (voyant (1) éteint).

Pour garantir une durée de service optimale des composants de votre appareil, veillez à ce que la température d'eau en provenance de votre source d'eau ne dépasse pas 75°C.

Pression de service maximum : 4 bars¹

1.3 Présentation de votre radiateur

Votre appareil est un radiateur de chauffage central intégrant une fonction de convection d'air forcée. Lorsque cette fonction est activée, cet appareil silencieux, compact et facile d'emploi génère un flux d'air additionnel qui vous permet d'obtenir un maximum de puissance de chauffe. Les ventilateurs intégrés augmentent la puissance selon 3 vitesses possibles. L'interface électronique commande les ventilateurs et n'intervient pas sur le circuit d'eau qui est indépendant et piloté par votre source d'eau.

Votre appareil est prévu pour fonctionner avec une chaudière mais aussi avec une pompe à chaleur.

¹ Une option à 10 bars est possible sur demande spécifique.

2. Installation de votre appareil

2.1 Avertissements

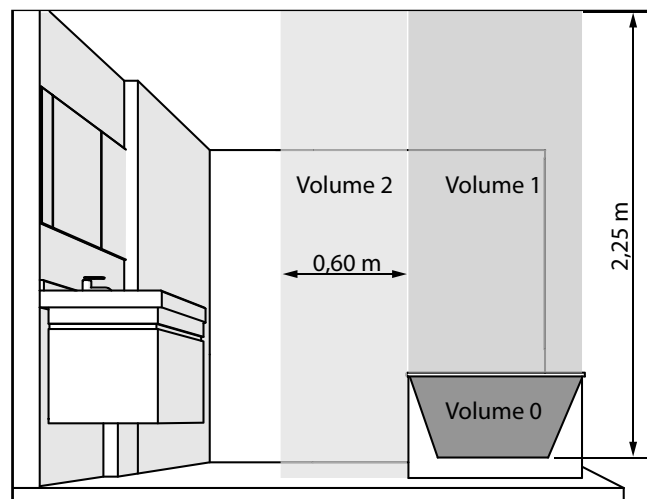
Le câble souple monté d'origine est destiné à être relié au réseau par l'intermédiaire d'un boîtier de connexion qui devra être placé derrière l'appareil, sans interposition d'une fiche prise de courant.

Dans une cuisine ou une salle de bains, le boîtier de connexion sera placé au moins à 25 cm du sol.

Le raccordement au circuit de chauffage central doit être effectué par un professionnel et dans les règles de l'art.

Au-delà des règles prescrites dans cette notice, l'installation doit être conforme aux normes européennes et françaises en vigueur, telles que CEI 60364.7.701 et NF C15-100, ainsi qu'aux règles de l'art.

Pour les pays autres que la France, l'installation doit être conforme aux normes en vigueur et aux règles de l'art du pays dans lequel elle est mise en œuvre.

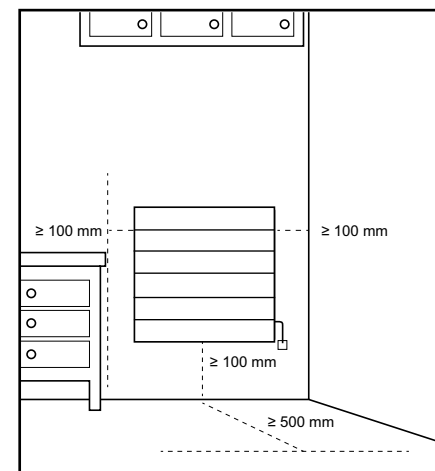


IMPORTANT L'exemple montré ici ne concerne que le cas d'une baignoire. Pour les autres types d'équipements de salle de bains, consultez obligatoirement votre installateur.

Pour garantir la sécurité de votre installation, vous devez :

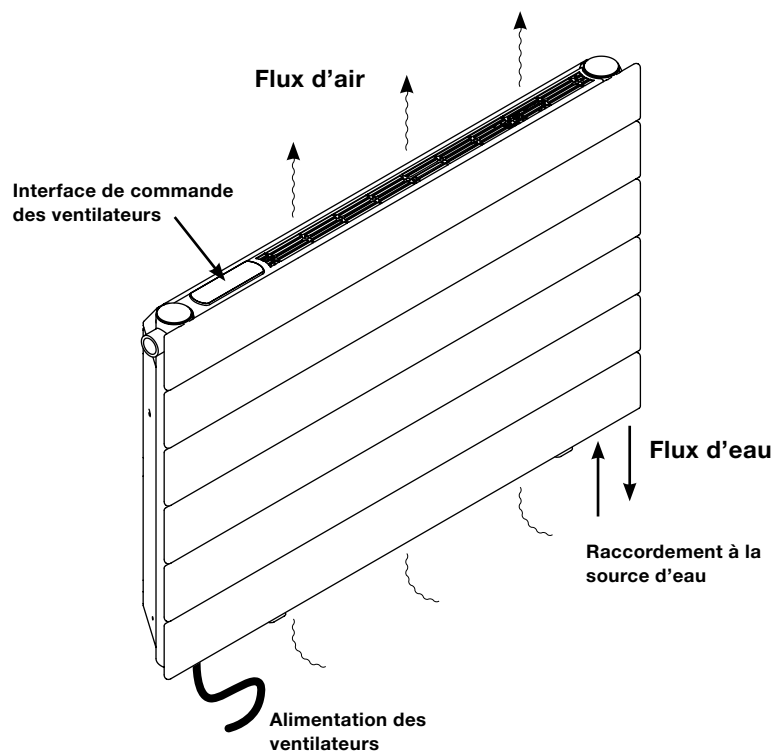
- positionner le bas du radiateur au minimum à 10 cm du sol ;
- disposer tout objet (meubles, fauteuils) au minimum à 50 cm de la face avant de l'appareil pour favoriser la circulation de l'air ;
- utiliser des vis de fixation adaptées à la nature de votre mur.

Il est fortement déconseillé de positionner une tablette ou un objet juste au-dessus de l'appareil.



IMPORTANT Ce radiateur doit toujours être installé avec son interface de commande des ventilateurs en position haute.

ATTENTION Le radiateur ne doit pas être soumis à une humidité ambiante intensive ou permanente (piscine, etc.).



ATTENTION

Procédez toujours à la coupure de l'alimentation électrique (disjoncteur + fil pilote) avant toute opération de raccordement.

IMPORTANT Un moyen de déconnexion doit être prévu dans les canalisations fixes conformément aux règles d'installation.



À NOTER :

L'ajout d'une fiche de prise de courant est interdit.

2.2 Choix de l'emplacement

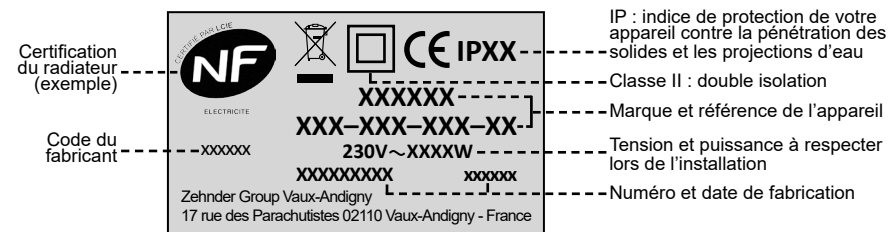
Pour profiter pleinement de votre appareil et pour votre plus grand confort, nous vous recommandons de réaliser l'installation si possible à proximité des emplacements à fortes déperditions (fenêtres, portes, etc.).

Vous trouverez dans l'emballage de votre appareil une notice de montage complète.

2.3 Raccordement de l'appareil

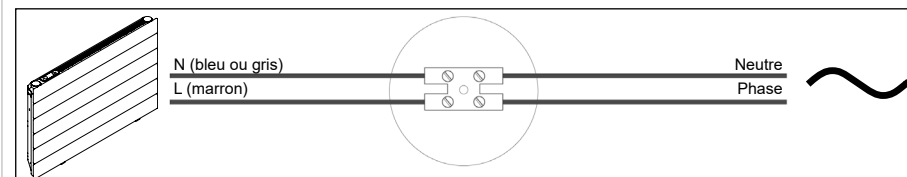
Les caractéristiques techniques de votre radiateur sont indiquées sur son étiquette signalétique.

Veillez à en prendre note préalablement à son installation et à toute demande d'intervention SAV.



Le raccordement au réseau électrique doit être effectué en respectant :

- la tension indiquée sur cette étiquette ;
- les couleurs conventionnelles :
 - bleu ou gris : neutre
 - marron : phase



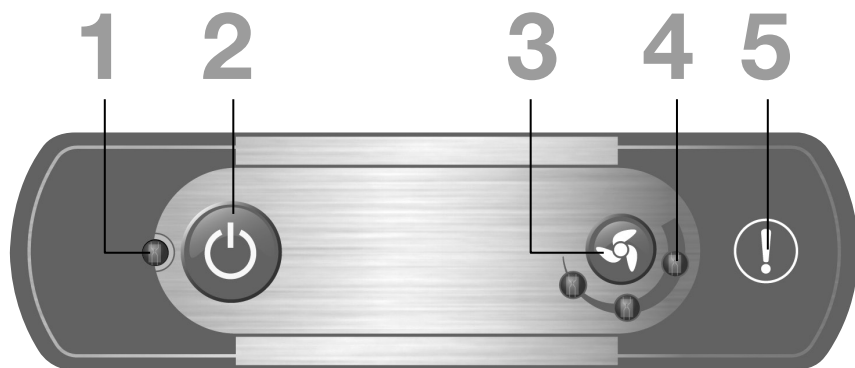
3. Utilisation de votre appareil

3.1 Présentation

En mode chauffage, votre Ventilo-Radiateur® se règle comme un appareil de chauffage classique, associé ou non à une tête thermostatique.

Pour la fonction NEO, vous devez sélectionner une vitesse de fonctionnement selon vos besoins.

L'électronique NEO mesure l'écart entre la température d'arrivée d'eau et la température ambiante dans votre pièce. Lorsqu'il est minime les ventilateurs se coupent. Ils se réenclenchent automatiquement lorsque l'écart augmentent de nouveau (en cas de besoin de chauffage).



3.2 Mise en route de la fonction NEO

- ACTIVER/DÉSACTIVER LA FONCTION NEO, CONVECTION D'AIR FORCÉE

En appuyant sur la touche **ON/OFF** (2), vous pouvez démarrer (l'appareil émet alors un signal sonore) ou arrêter (l'appareil émet alors deux signaux sonores) la fonction de commande des ventilateurs.

Le voyant vert (1) allumé signale que la fonction NEO est activée.

- SÉLECTIONNER LA VITESSE DE FONCTIONNEMENT DES VENTILATEURS

L'émission de chaleur augmente avec la vitesse de fonctionnement. Par appuis successifs sur la touche (3), vous sélectionnez un des trois niveaux (4) :

Niveau 1 : vitesse faible (le voyant de gauche s'allume)

Niveau 2 : vitesse moyenne (le voyant du milieu s'allume)

Niveau 3 : vitesse élevée (le voyant de droite s'allume). Les ventilateurs tournent à leur vitesse maximale.



À NOTER :

Lorsque la température d'arrivée d'eau est trop froide, les ventilateurs ne se déclenchent pas, quelque soit la vitesse sélectionnée, afin d'éviter un brassage d'air frais. Le voyant correspondant à la vitesse sélectionnée restera allumé même si les ventilateurs sont arrêtés.

3.3 Voyant d'alarme (5)

- ALARME FILTRE

Le voyant rouge (5) s'allume pour vous alerter périodiquement qu'un nettoyage du filtre d'entrée d'air est nécessaire. Ce filtre est situé en partie basse du produit (voir chapitre 4.2).

- ALARME SONDE

Le même voyant rouge (5) clignote en cas de défaut de la sonde. Si tel est le cas, une intervention est nécessaire : contactez votre installateur ou votre revendeur (voir chapitre 5).

3.4 Mode veille des voyants

Les voyants s'éteignent automatiquement au bout de 10 minutes sans appui sur une touche, et ce pour votre confort, particulièrement en cas d'installation dans une chambre à coucher.

Ce mode veille n'impacte en rien le fonctionnement de votre radiateur et de ses ventilateurs, il n'influence que l'allumage des voyants.

Un appui sur n'importe quelle touche annule ce mode veille et les voyants retrouvent leur fonctionnement normal.

4. Conseils d'entretien

4.1 Opérations d'entretien courant

Le choix des meilleurs matériaux et la qualité du traitement de surface protègent votre appareil de la corrosion et des chocs.

Pour garantir par un entretien simple la longévité de votre appareil, nous vous recommandons de suivre les conseils suivants :

- Pour l'entretien des parois extérieures de l'appareil, ne pas utiliser de produit abrasif ou corrosif, utilisez de préférence de l'eau savonneuse tiède.
- Pour nettoyer l'interface de commande des ventilateurs, utilisez un chiffon doux et sec, sans solvant.

4.2 Nettoyage du filtre

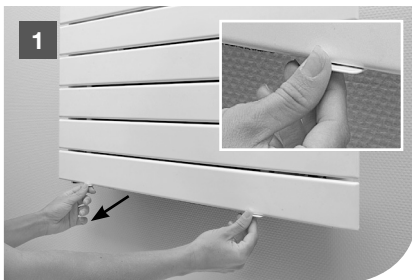
Le voyant d'alarme (5) s'allume pour vous indiquer la nécessité de nettoyer le filtre situé en partie basse de votre appareil. Avec le temps, la poussière accumulée provoque le colmatage du filtre.

Vous pouvez utiliser un aspirateur pour nettoyer le filtre sans le déplacer, ou retirer complètement le filtre de son logement en basculant son système de blocage vers l'avant, comme montré ci-contre (étapes 1 à 3).

Vous pouvez laver le filtre directement à l'eau tiède, mais ne le mettez pas dans le lave-vaisselle pour éviter de l'endommager.

Après nettoyage, repositionnez le filtre dans son logement en répétant la procédure dans l'ordre inverse et bloquez-le ainsi en position initiale.

Appuyez sur la touche **ON/OFF** (2) pendant 4 secondes ; le voyant d'alarme (5) s'éteint (étape 4).



4.3 Résolution des problèmes

Le voyant d'alarme (5) clignote quand un défaut est détecté et s'éteint lorsqu'il est corrigé (voir chapitres 3 et 4). Si ce voyant ne s'éteint pas, une intervention s'impose : contactez votre installateur ou votre revendeur.

Le tableau ci-dessous recense les autres soucis que vous pourriez rencontrer :

Problème	Diagnostic	Opérations à effectuer
Le radiateur ne chauffe pas.	Votre appareil n'est pas alimenté en eau.	Vérifier que votre appareil est convenablement alimenté (voir chapitre 2).
Les ventilateurs ne fonctionnent pas.	Votre appareil n'est pas connecté à une source d'alimentation.	Vérifier que votre appareil est convenablement connecté (voir chapitre 2).
	L'eau circulant dans l'appareil est trop froide.	Les ventilateurs redémarreront lorsque la température de l'eau sera suffisamment élevée.

5. Services et garantie

Service après-vente

En cas de non fonctionnement ou de besoin en pièces détachées, contactez votre installateur ou votre revendeur.

Au préalable, pour permettre la bonne compréhension et un traitement rapide du problème, assurez-vous d'avoir bien relevé :

- les éléments figurant sur l'étiquette signalétique de l'appareil ;
- la référence commerciale figurant sur votre facture d'achat datée.

Garantie

(Voir conditions générales de vente dans le pays concerné)

Votre radiateur est garanti 2 ans contre tout défaut de fabrication à compter de la date de livraison.

L'appareil est conforme à la directive CEM : 2004/108/CE relative à la compatibilité électromagnétique des équipements, à la directive Basse Tension : 2006/95/CE relative au matériel électrique destiné à être employé dans certaines limites de tension, et aux normes européennes EN 60.335.1 et EN 60.335.2.40, amendements successifs y compris.

La garantie sera prise en compte sur présentation du titre d'achat daté. Les frais de transport, de dépose et de pose du radiateur sont exclus de la garantie.

La garantie ne s'applique pas notamment en cas de mise en œuvre, d'installation ou d'entretien non conforme à la norme en vigueur du pays, aux règles de l'art et à la notice d'utilisation.

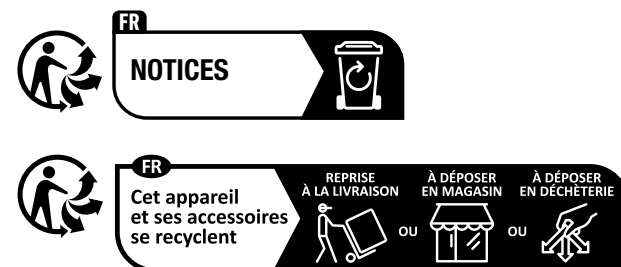
Règlementations environnementales

RoHS : conforme à la directive 2011/65/UE

DEEE : conforme à la directive 2012/19/UE



Traitement des appareils électriques et électroniques en fin de vie. Ce symbole indique que ce produit ne doit pas être traité avec les déchets ménagers. Il doit être remis à un point de collecte approprié qui se chargera de son recyclage. En s'assurant que ce produit est bien mis au rebut de manière correcte, vous aiderez à prévenir les conséquences négatives potentielles pour l'environnement et la santé humaine.



Points de collecte sur www.quefairedemesdechets.fr
Privilégiez la réparation ou le don de votre appareil !

