



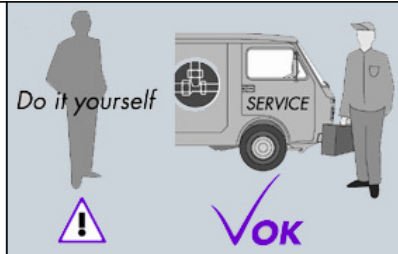
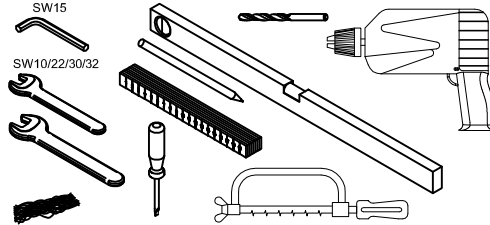
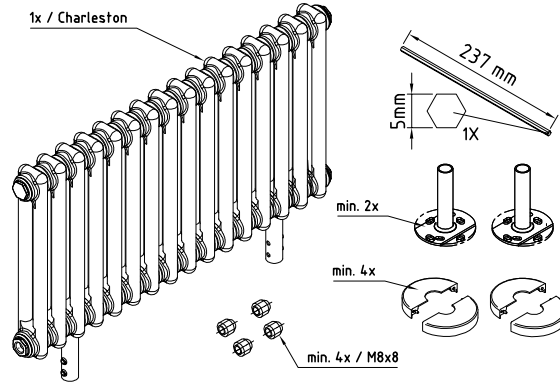
Welded on feet - adjustable /
Fußkonsole verstellbar

Technical modifications are subject to change
Technische Änderungen vorbehalten

©Copyright by PLA 07/09

Z.Nr.:656-00-008
Artikel-Nr.: D20067
Datum: 17.07.2009
Name: R.Del.
Rev.Nr.: 1

1x / Charleston



Protégez la surface!
Protect surface!
Proteggi superficie!
¡Proteja la superficie!
Oberfläche schützen!
Берегите поверхность!

