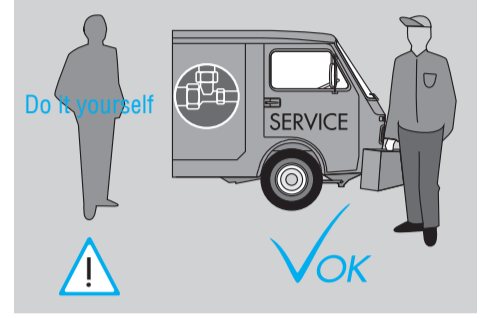
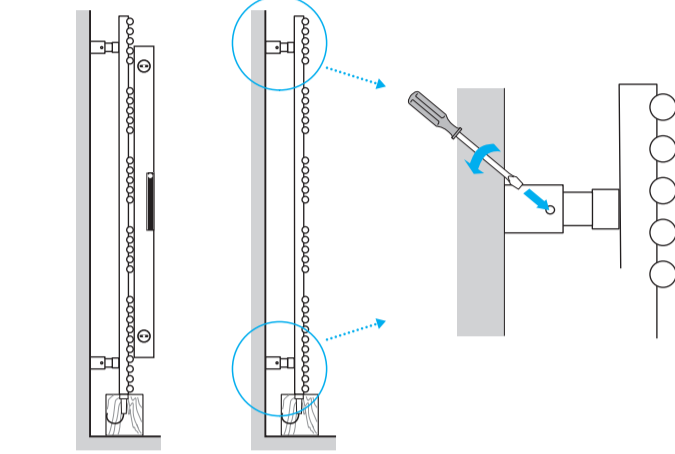
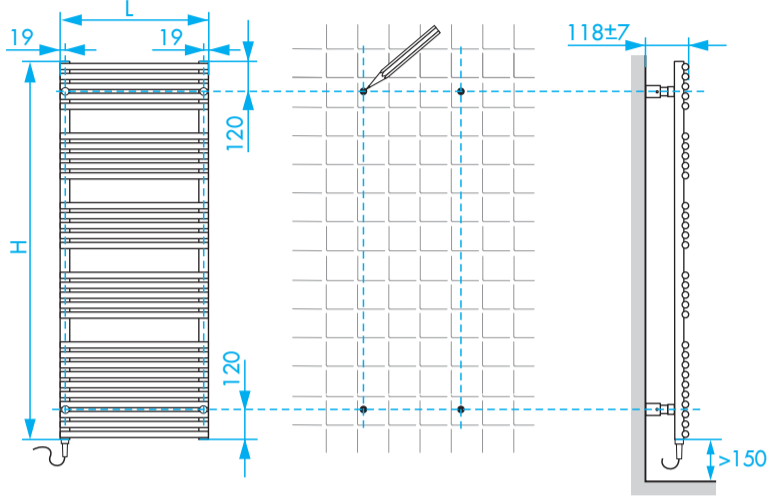
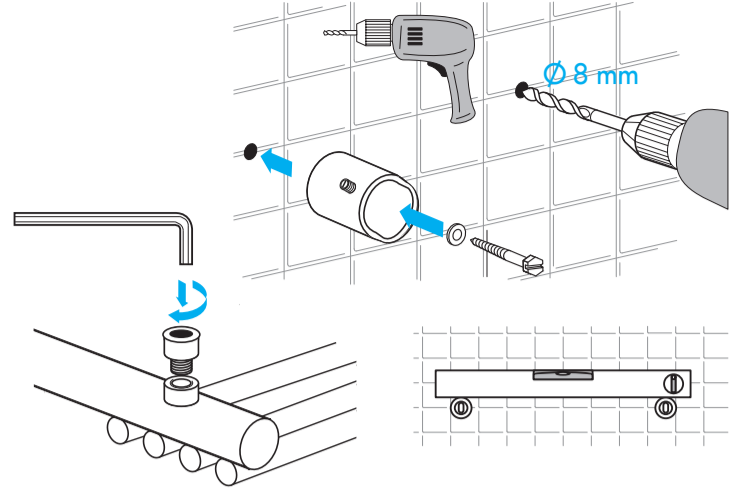
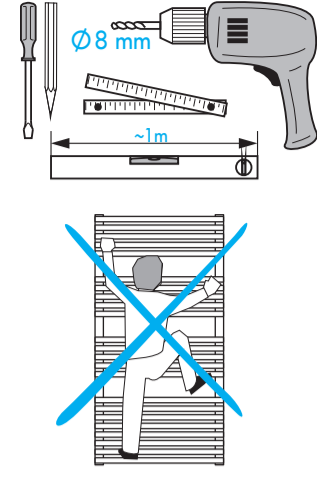
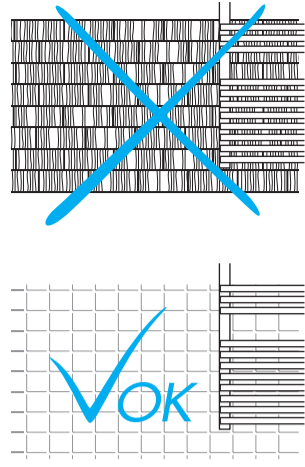
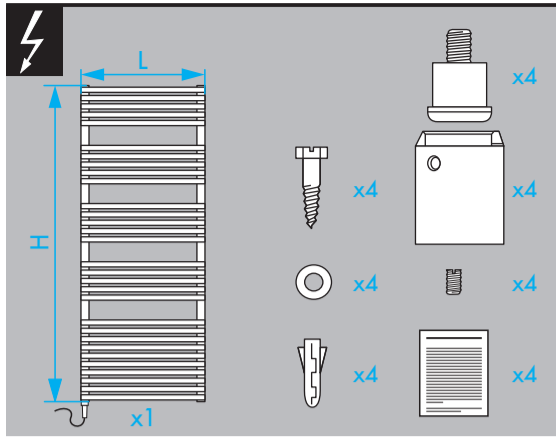
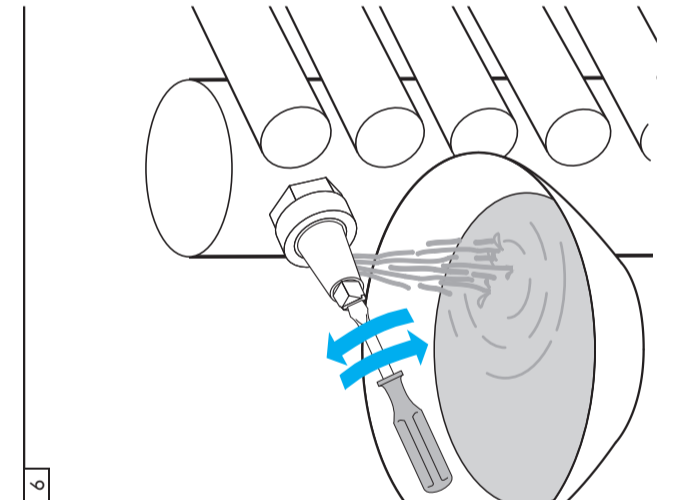
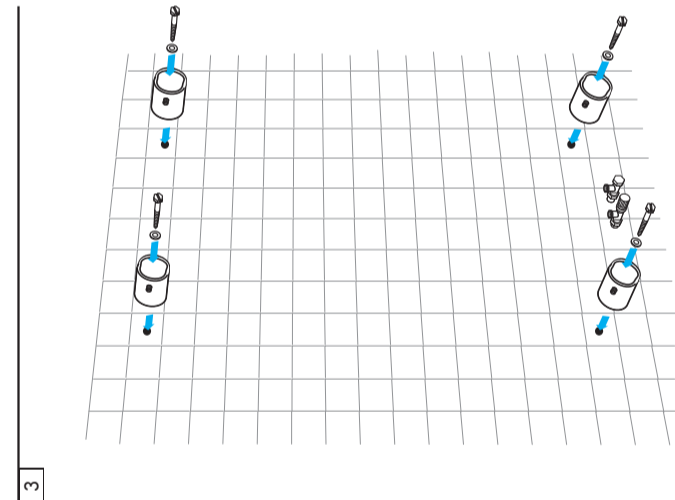
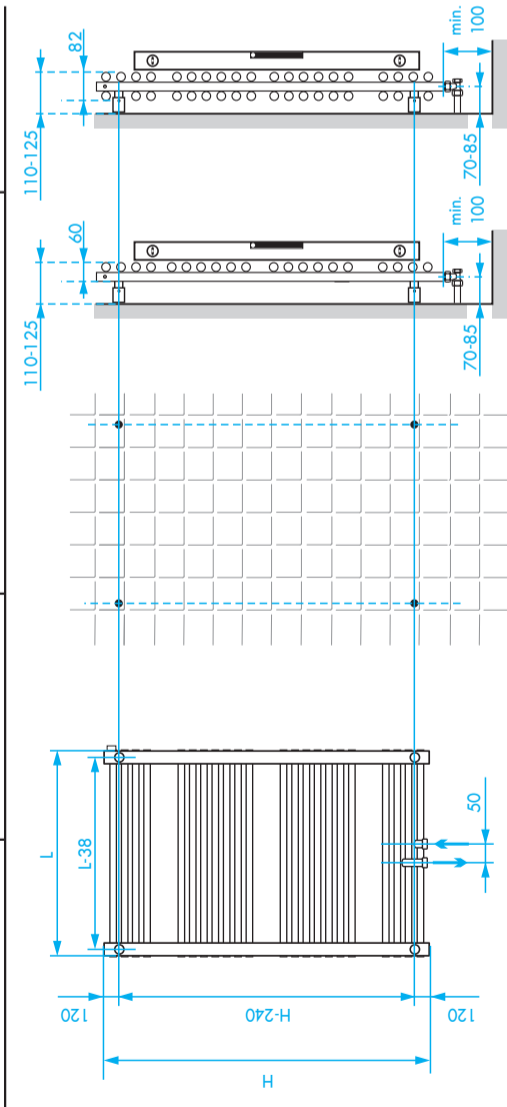
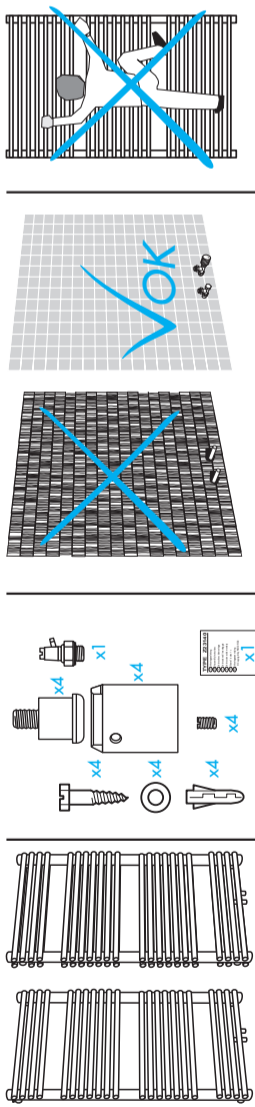
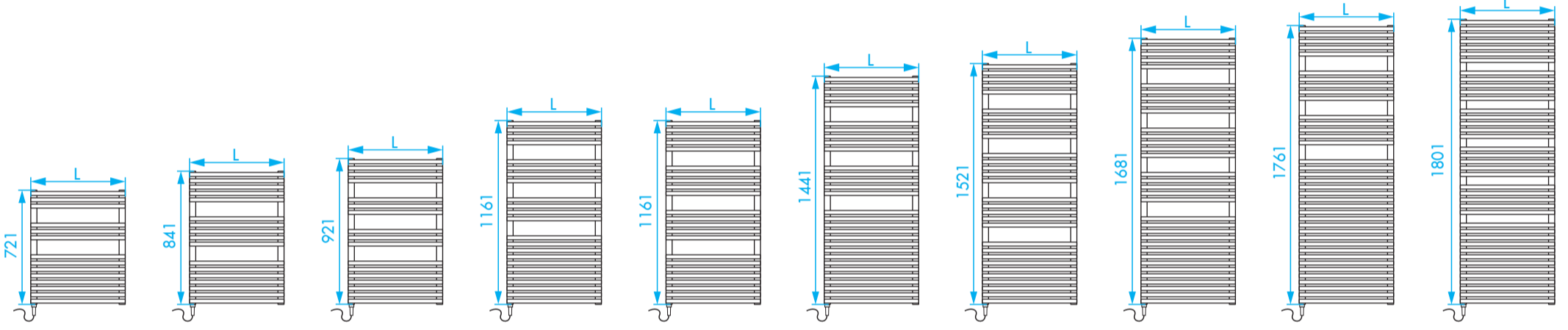


TYPE MP40-E/P30-FE



L 496 596 746



Z23140
 (FR) Instructions de montage
 (GB) Installation Instructions
 (NL) Montagehandleiding

