

TYPE MP40



40004164

© Copyright by PBO 04/06/2023

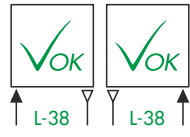
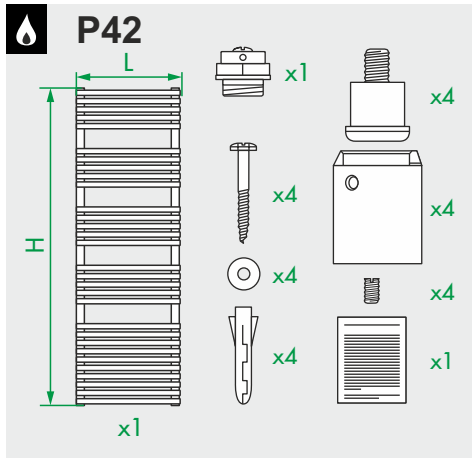
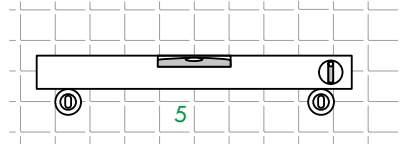
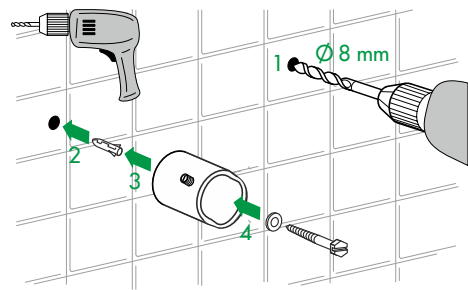
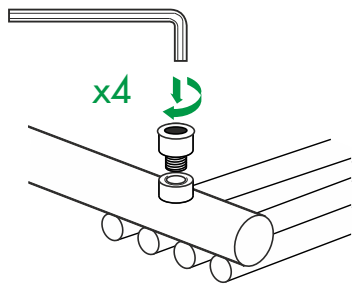
P42 / P42F/P42FE

P24M-RF/P24E-RF

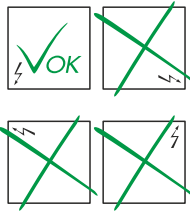
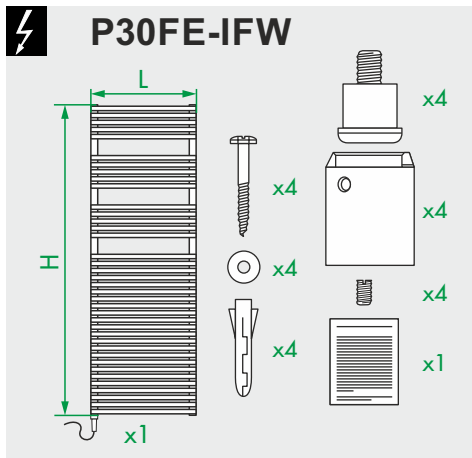
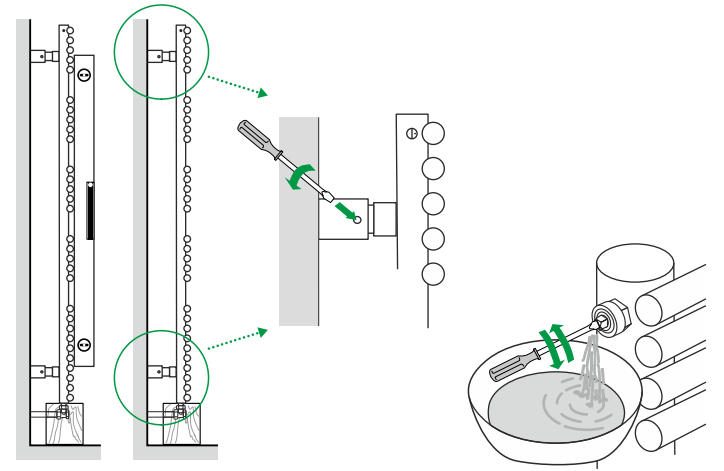
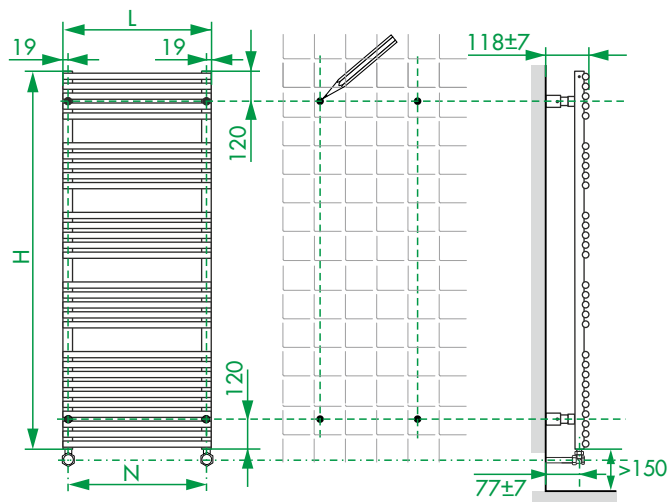
P23/P23M-RF/P23E-RF

P30FE-IFW/P30F-IFS/P30FE-IFS/P16/P16D

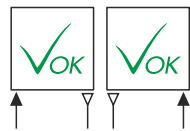
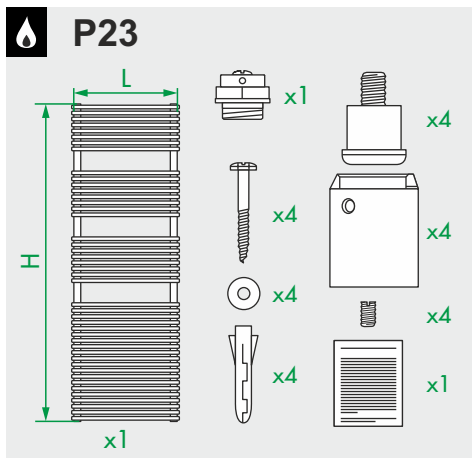
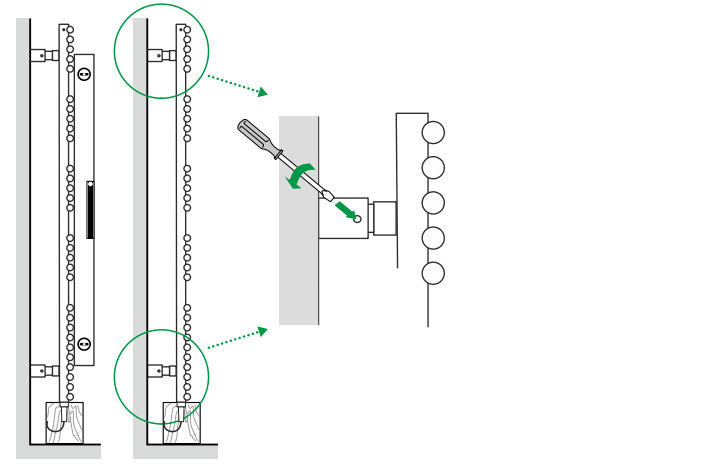
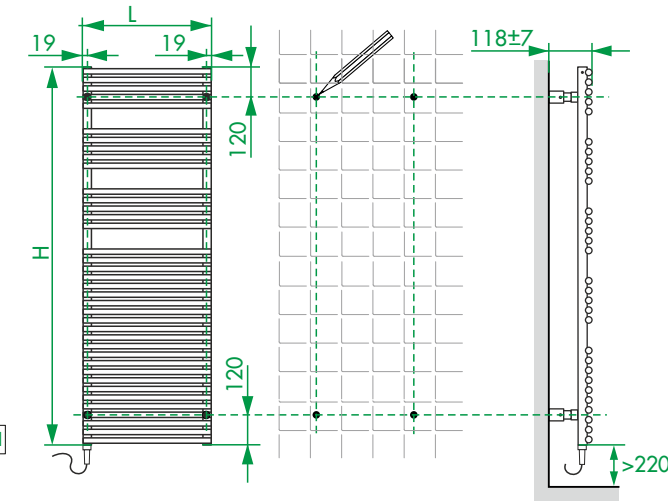
P16M-RF/P16M/P16E-RF/P16E/P16FE-HEF



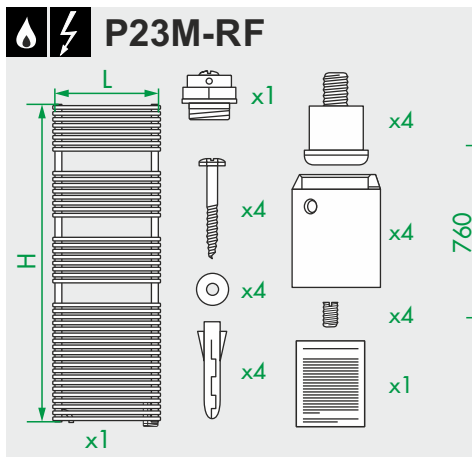
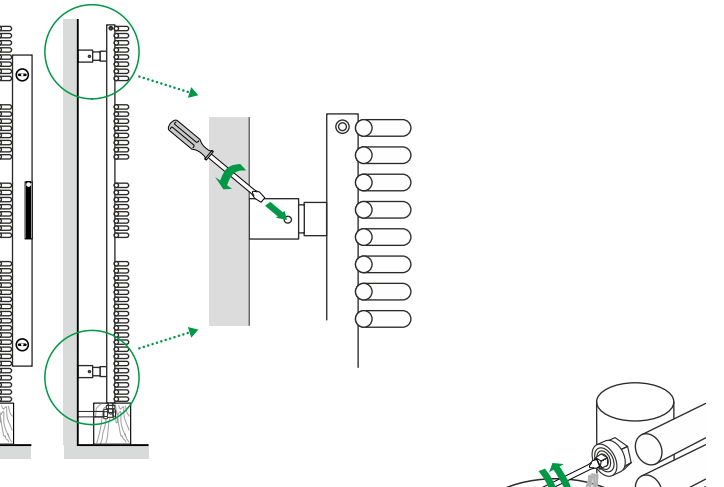
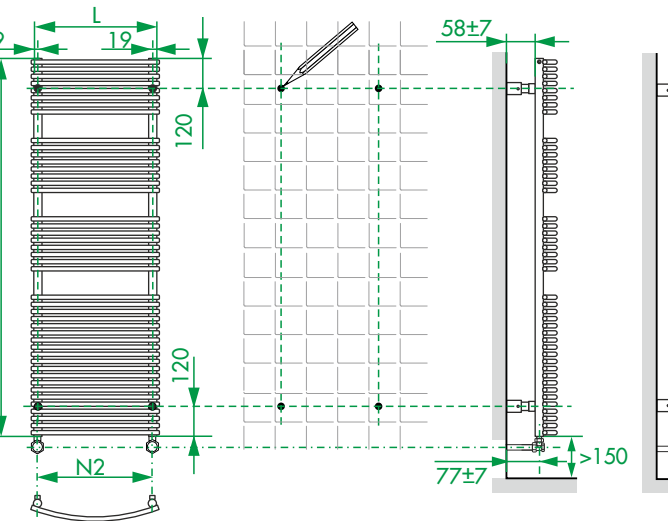
P42	L	496
	N = L - 38	458
	H	120 152 176 1



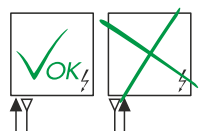
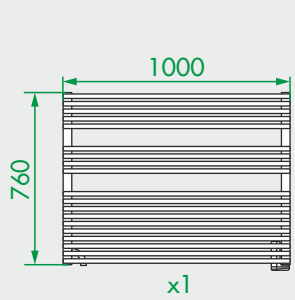
P30FE-IFW	L	496
	H	92 116 168 176 1



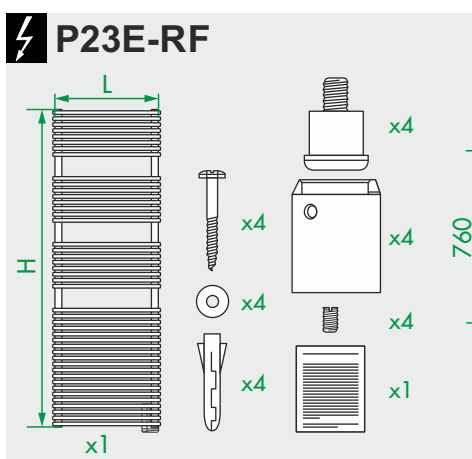
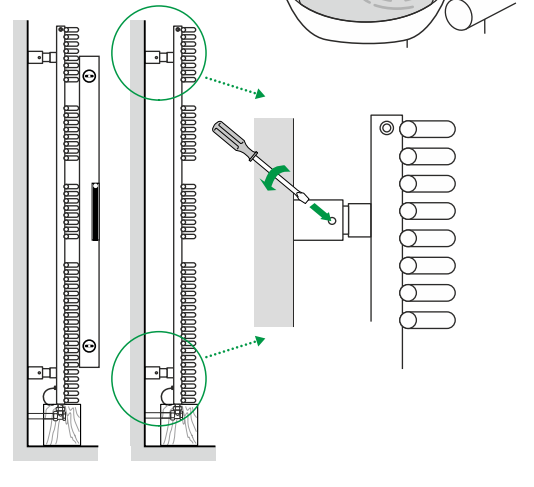
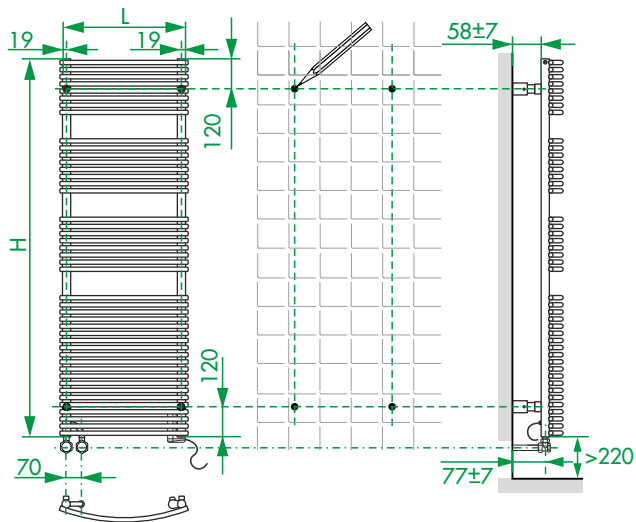
P23	~L	498	593	728
	N2	447	541	675
	H	859	1255	1354
		1522	1750	2014



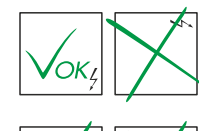
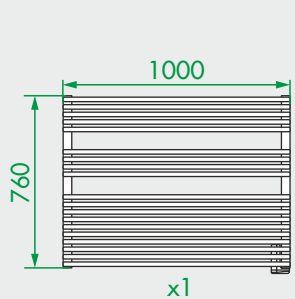
P24M-RF



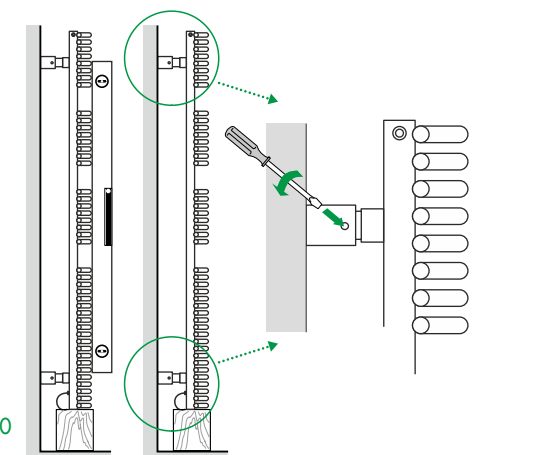
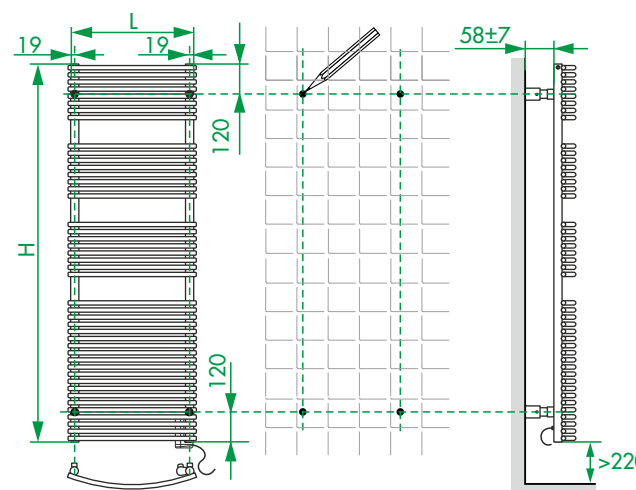
P23	~L	498	593
	H	859	1354 1750

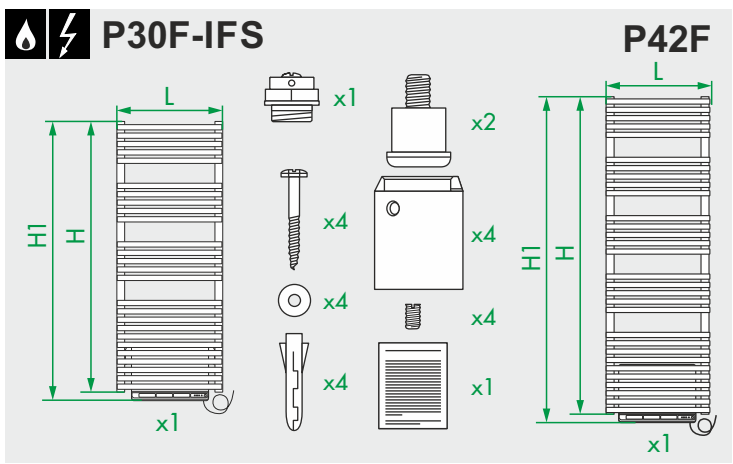


P24E-RF



P23	~L	498	593
	H	859	1354 1750



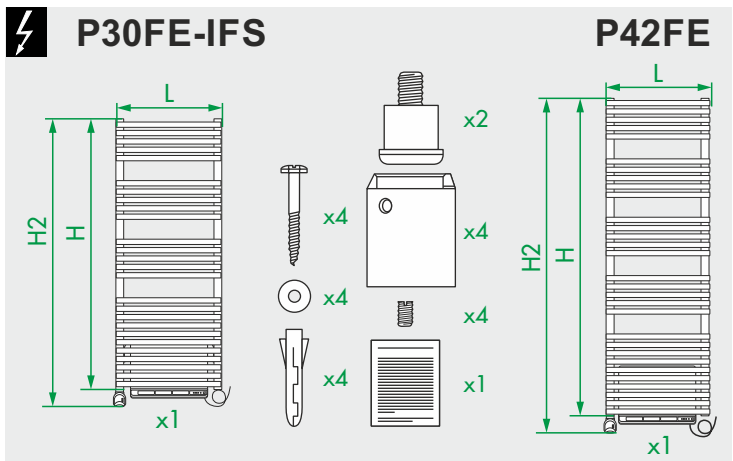
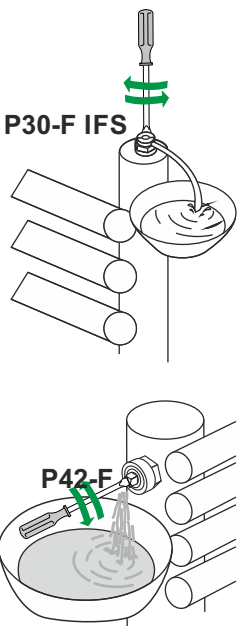
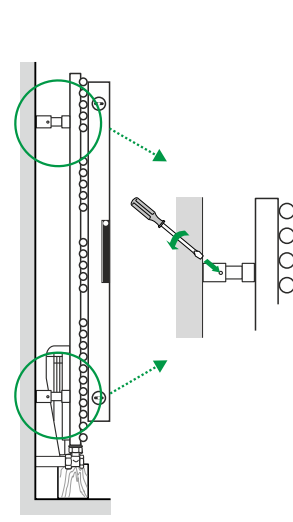
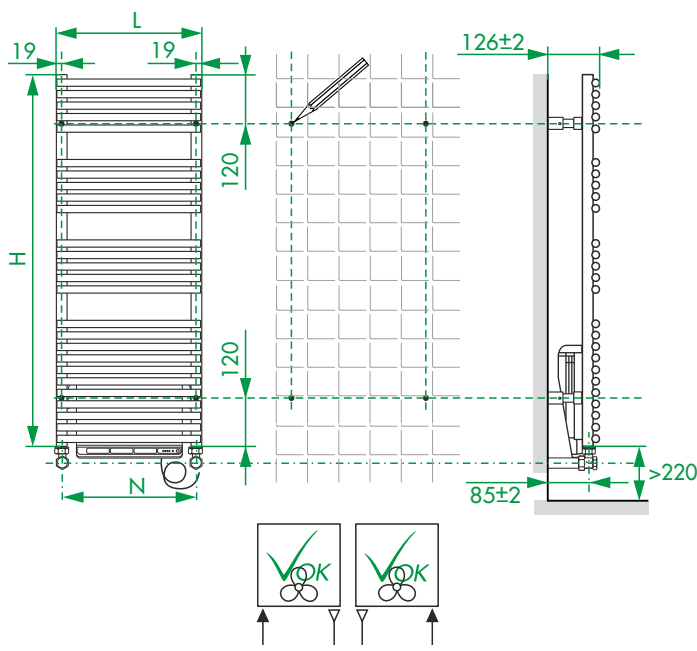


P30F-IFS

L	496
N = L - 38	458
H	1161 1681 1761
H1	1198 1718 1798

P42F

L	496
N = L - 38	458
H	1201 1521 1761
H1	1238 1558 1798

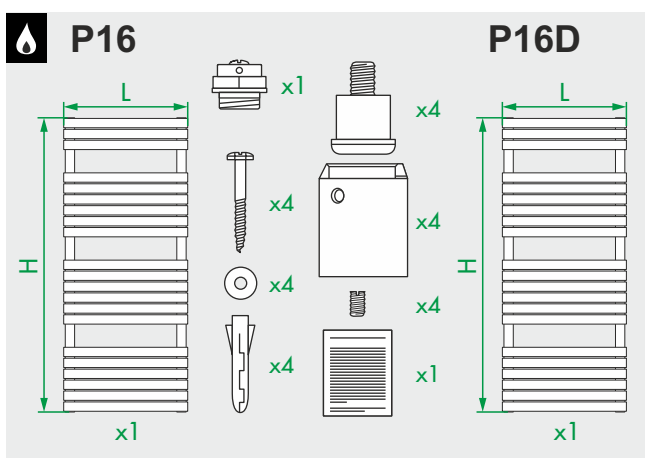
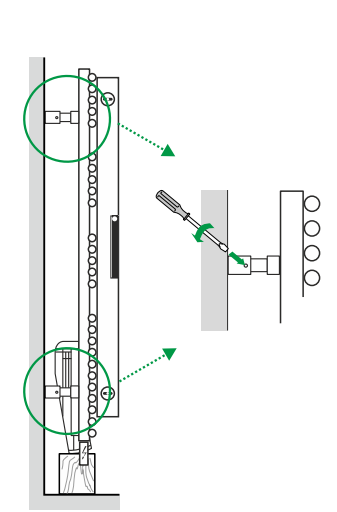
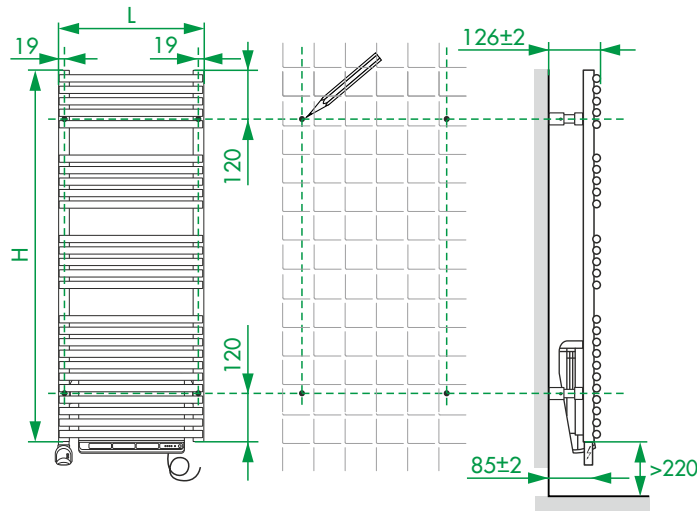


P30FE-IFS

L	496
H	921 1161 1681 1761
H2	991 1231 1751 1831

P42FE

L	496
H	1201 1521 1761
H2	1271 1591 1831

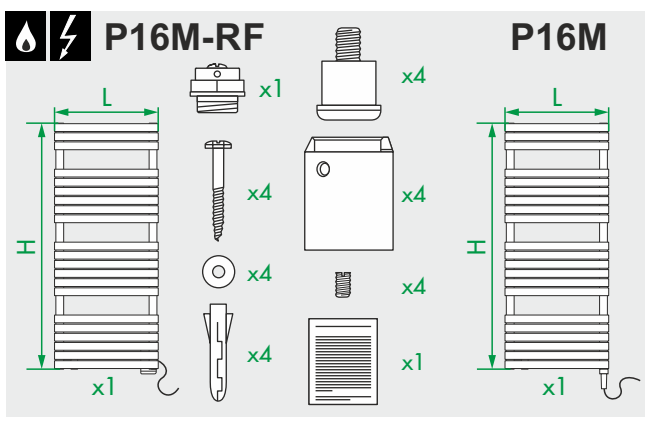
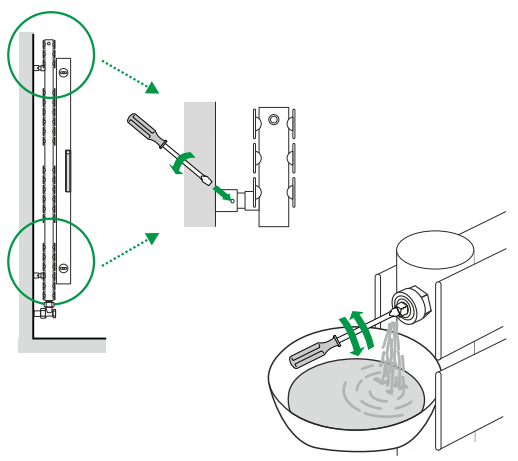
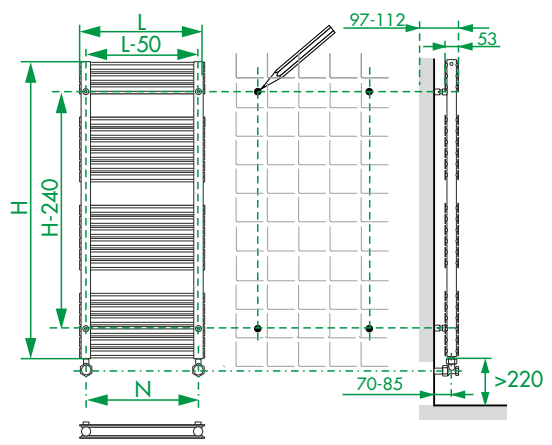


P16

~L	400	500	600	800	900	1000	1200
N	350	450	550	750	850	950	1150
H	484	572	836	1188	1540	1804	

P16D

~L	500	600	
N	450	550	
H	1188	1540	1804

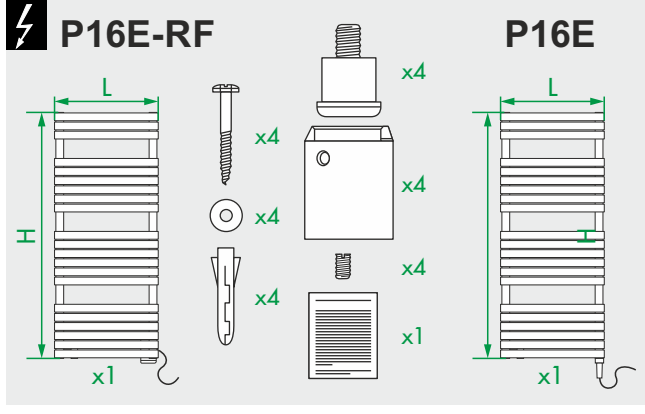
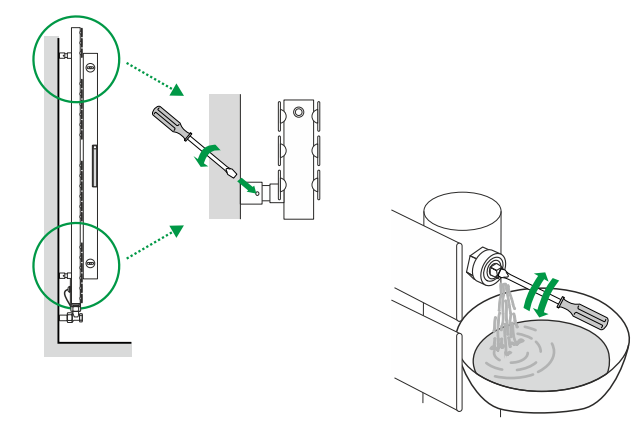
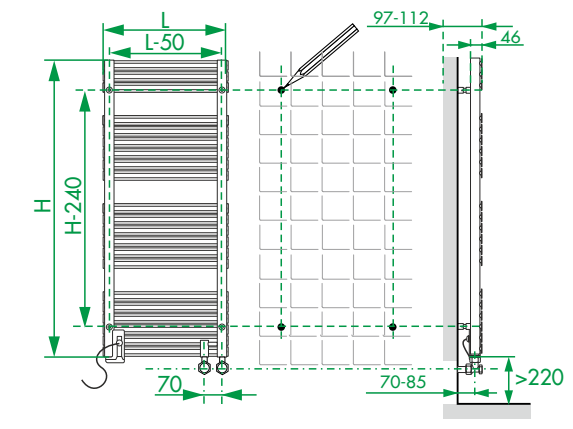


P16M-RF

~L	400	500	800
H	1188	1540	1804

P16M

~L	400	500	800
H	1188	1540	1804

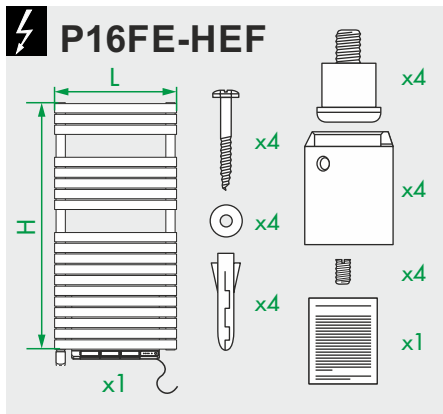
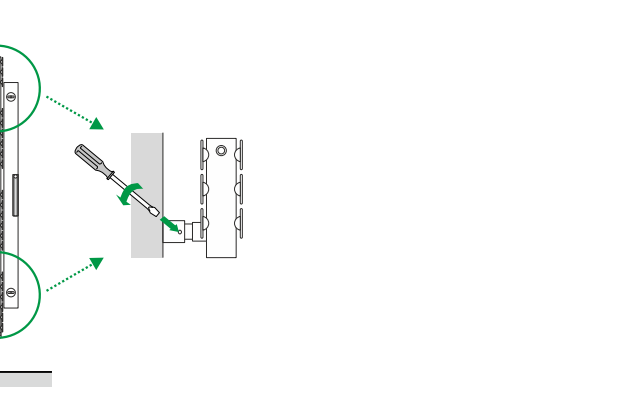
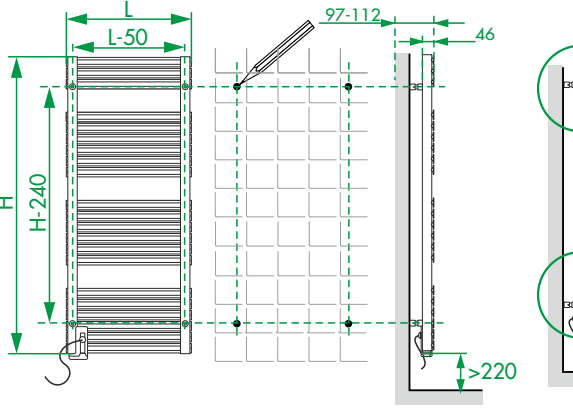


P16E-RF

~L	400	500	600	800
H	1188	1540	1804	

P16E

~L	400	500	600	800
H	1188	1540	1804	



P16FE-HEF

~L	500		
H	1014	1410	1761

