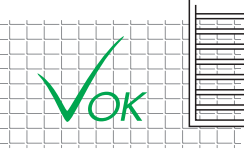
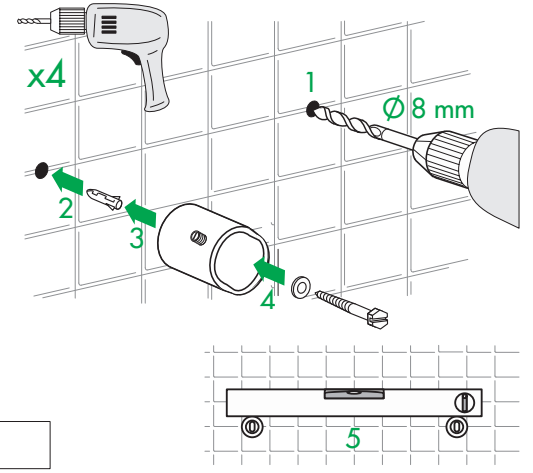
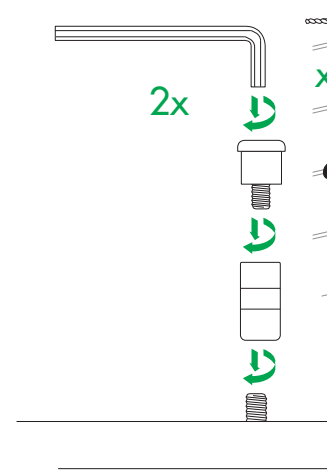
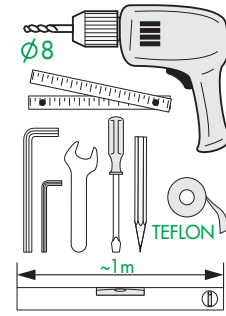
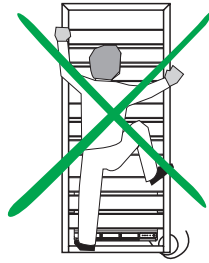
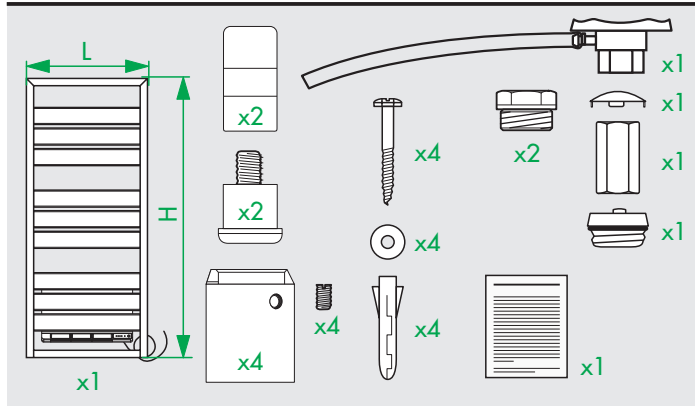


TYPE T132 F



40024464

© Copyright by PBO 30/06/2021



- DE Geeignete Befestigungsschrauben je nach Beschaffenheit der Wand verwenden.
- EN Use mounting screws suitable for your wall.
- ES Utilizar un sistema de fijación adecuado al tipo de pared.
- FR Utiliser des vis de fixation adaptées à la nature de votre mur.
- IT D'impiegare un sistema di fissaggio adatto al tipo di muro.
- NL Gebruik montageschroeven die geschikt zijn voor de aard van de wand.
- PL Używać śrub mocujących przystosowanych do rodzaju ściany.

