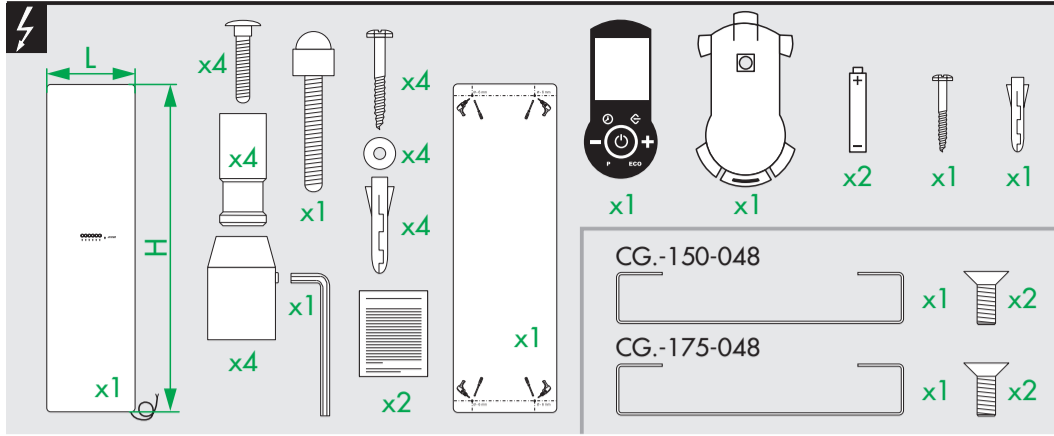
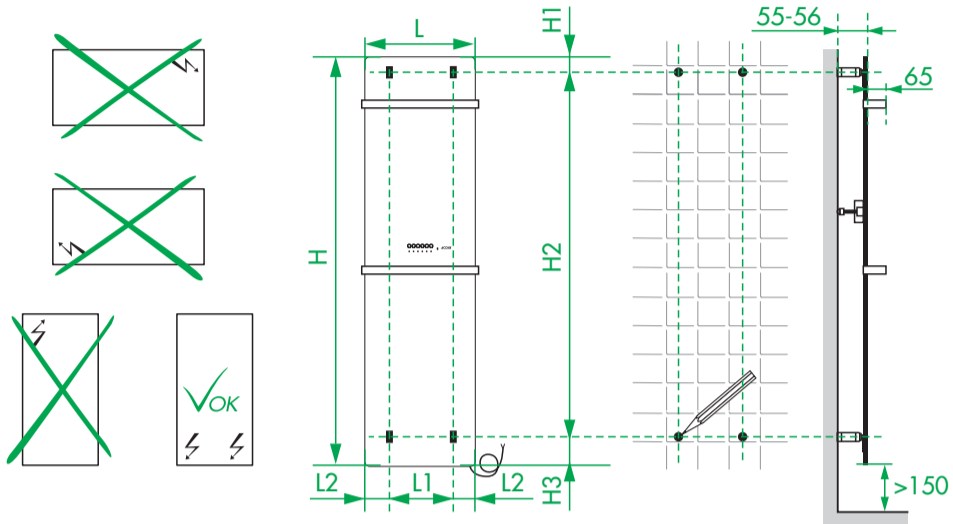
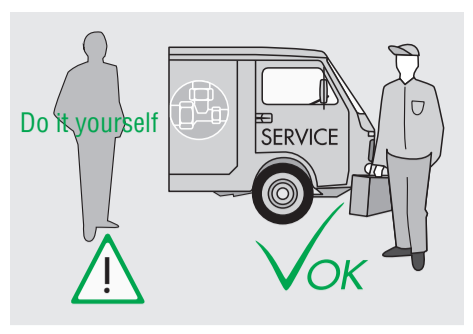
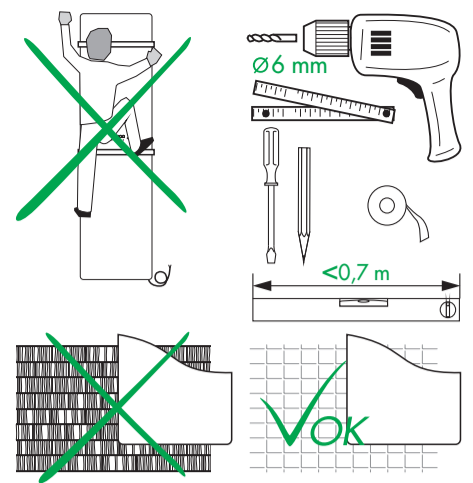


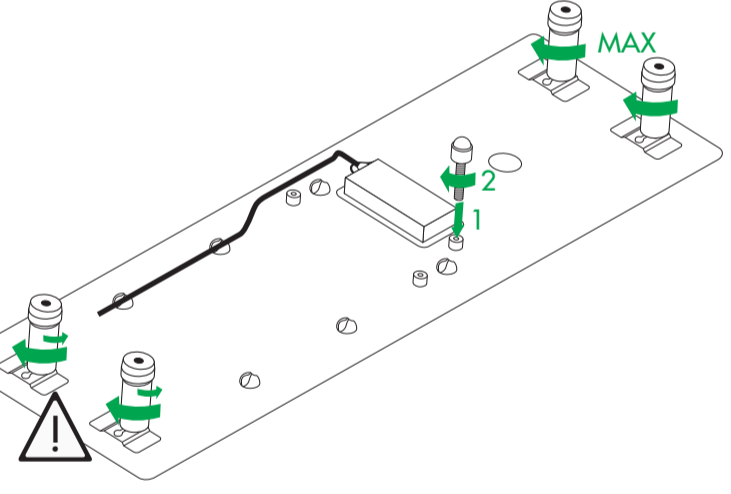
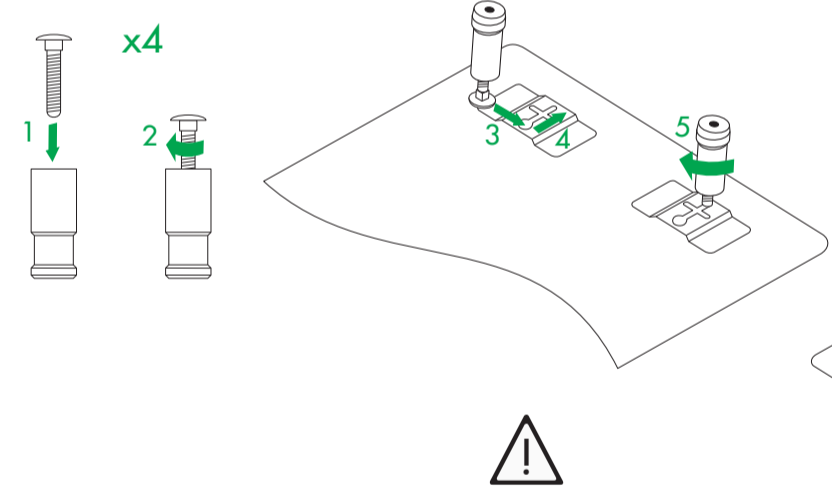
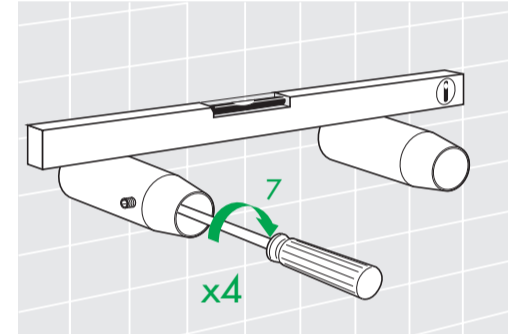
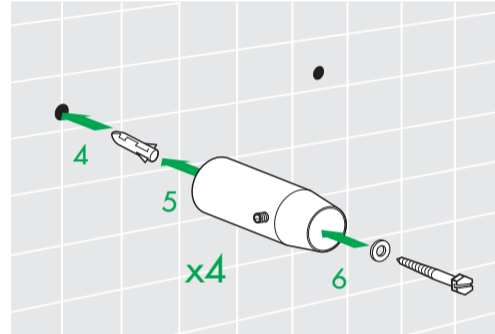
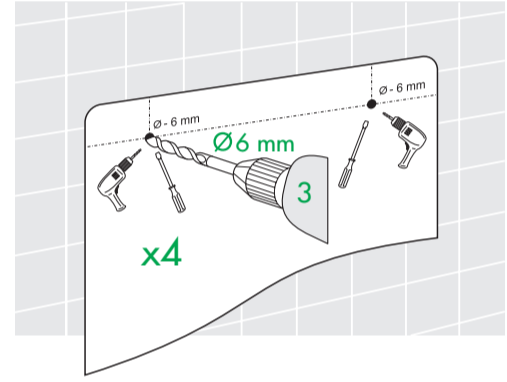
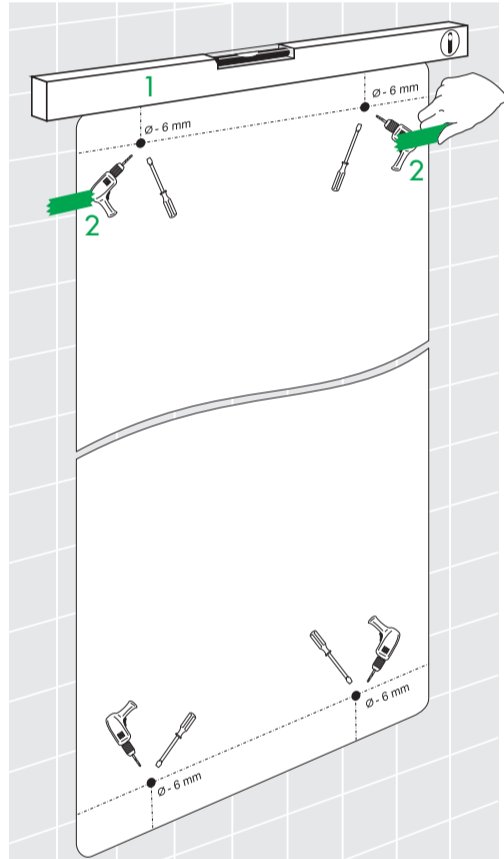
# TYPE ACOVA CLARIS



© Copyright by PBO 01/20



	H (mm)	H1 (mm)	H2 (mm)	H3 (mm)	L (mm)	L1 (mm)	L2 (mm)
CG.-150-048	1500	55	1345	100	475	227	124
CG.-175-048	1750	55	1590	105	475	227	124



**FR: IMPORTANT:**  
Il est conseillé de ne bloquer l'appareil qu'avec les vis des étagères supérieures. Laisser les étagères inférieures légèrement desserrées afin de permettre au panneau de se dilater pendant le réchauffement.

**IT: IMPORTANTE:**  
Si raccomanda di bloccare l'apparecchio solo con le viti delle mensole superiori. Lasciare quelle inferiori leggermente allentate in modo da consentire al pannello di dilatarsi durante il riscaldamento.

**EN: IMPORTANT:**  
It is recommended to secure the appliance only with the screws on the upper shelves. Leave the lower screws slightly loosened so as to allow the expansion of the panel when heating.

**ES: IMPORTANTE:**  
Se recomienda sujetar el aparato solo con los tornillos de las repisas superiores. Dejar los tornillos inferiores un poco sueltos para que el panel pueda dilatarse durante el calentamiento.

**DE: WICHTIG:**  
Es wird empfohlen, das Gerät nur mit den Schrauben der oberen Befestigungskonsolen zu blockieren. Lassen Sie die unteren Schrauben etwas locker, damit sich das Panel während des Heizens ausdehnen kann.

