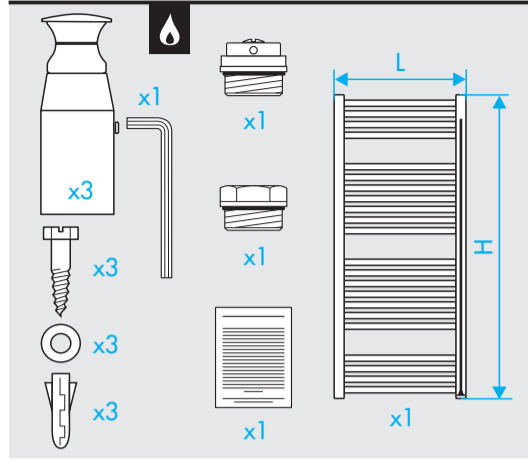


# Type PO(S90)

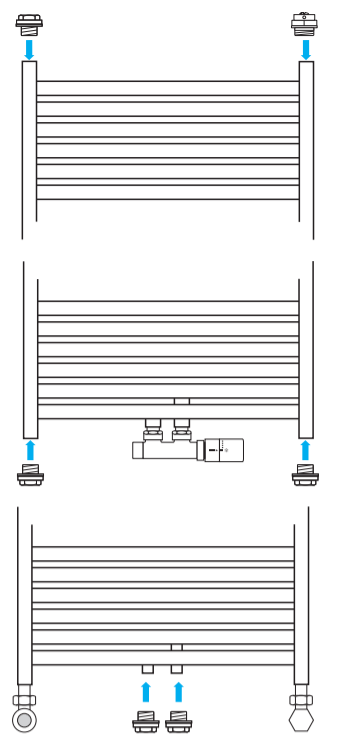
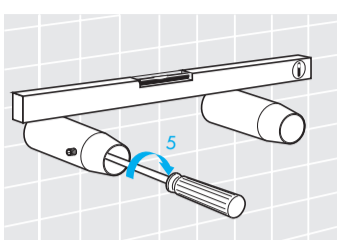
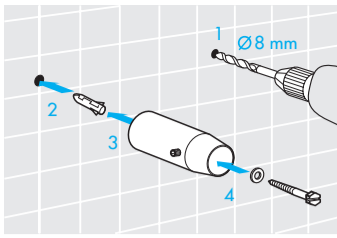
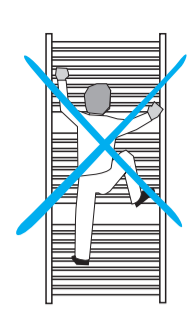
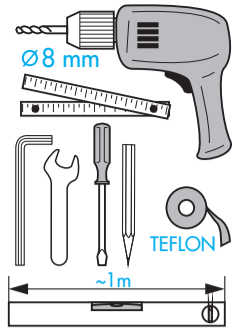
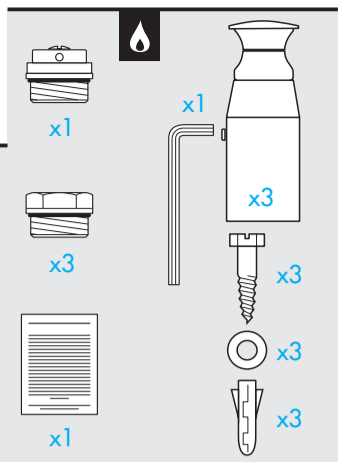


40004162

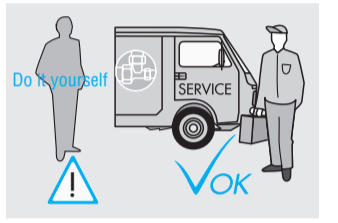
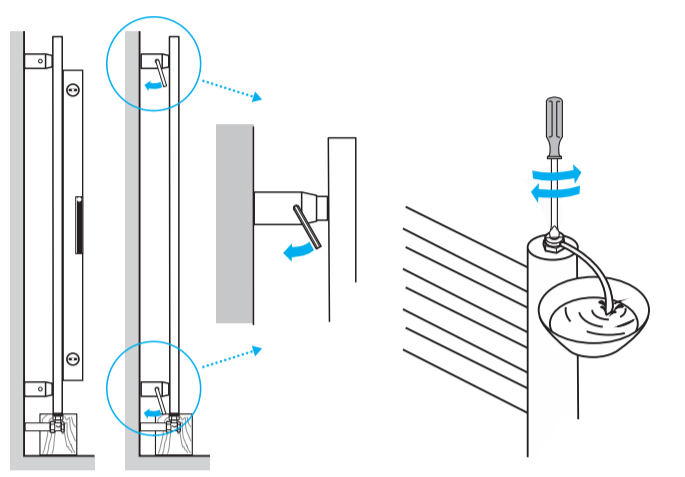
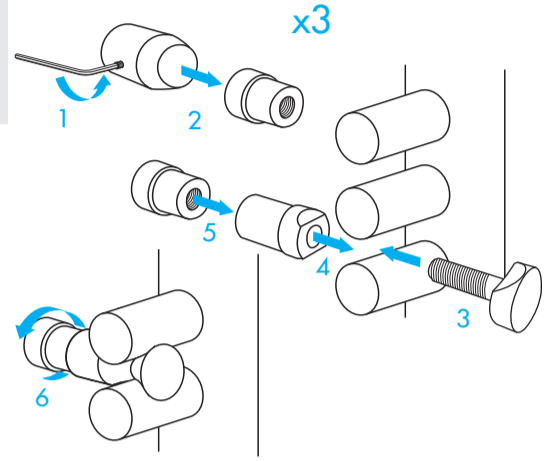
© Copyright by PBO 12/07/2022



# Type PO(S90)-05

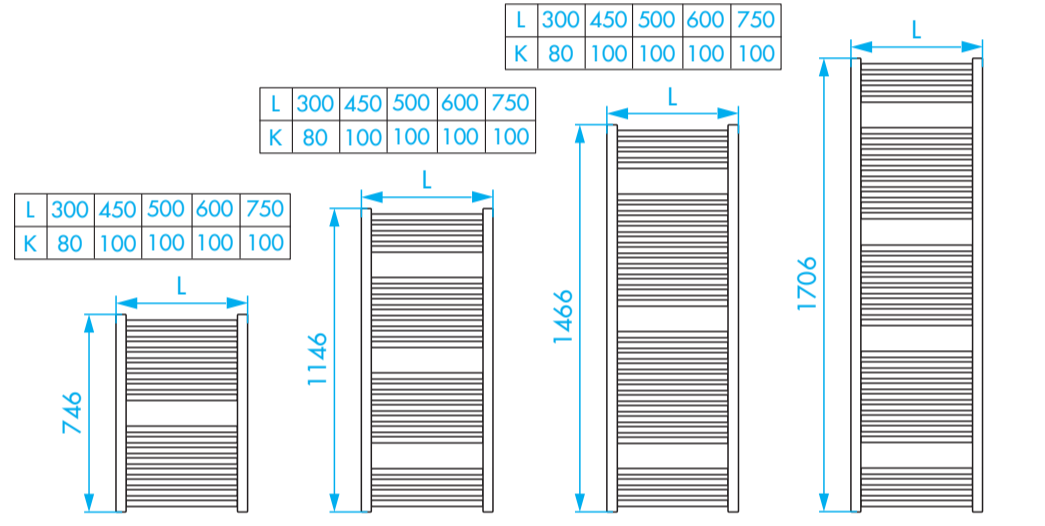
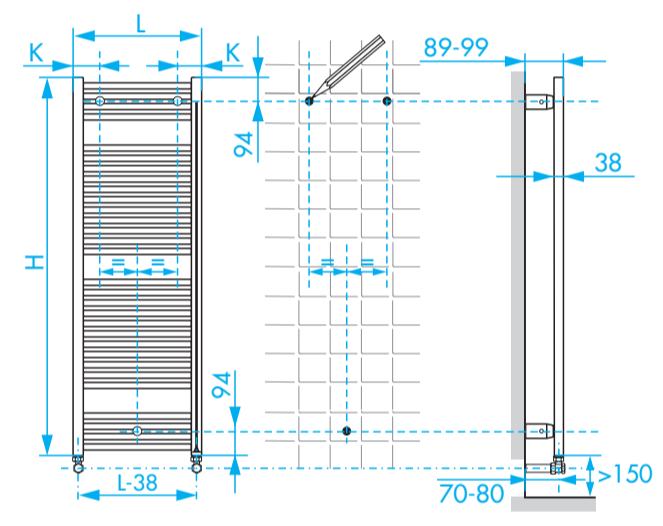
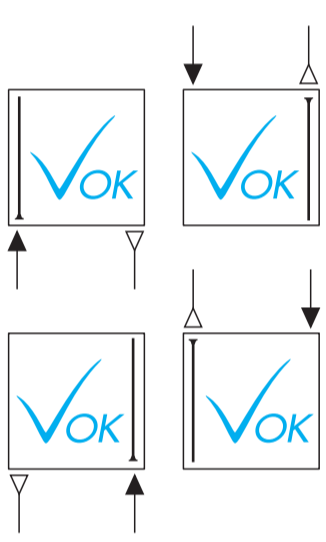


- DE** Geeignete Befestigungsschrauben je nach Beschaffenheit der Wand verwenden.
- EN** Use mounting screws suitable for your wall.
- ES** Utilizar tornillos de fijación adecuados al tipo de pared.
- FR** Utiliser des vis de fixation adaptées à la nature de votre mur.
- IT** Impiegare viti di fissaggio adatte al tipo di muro.
- NL** Gebruik schroeven die geschikt zijn voor de aard van der wand.
- PL** Używać śrub mocujących przystosowanych do rodzaju ściany.



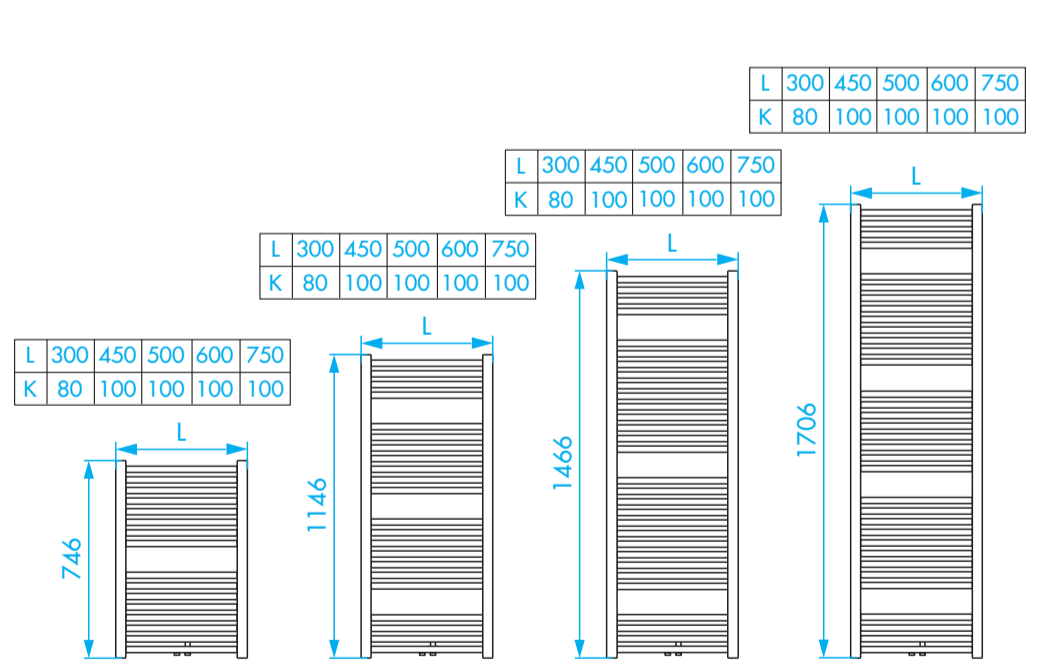
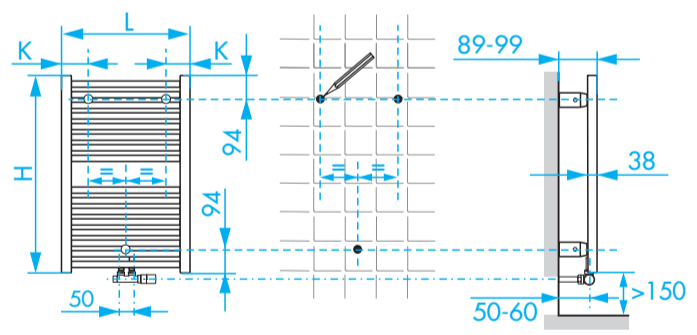
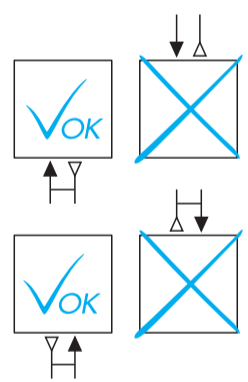
## Type PO(S90)

L	300	450	500	600	750
K	80	100	100	100	100

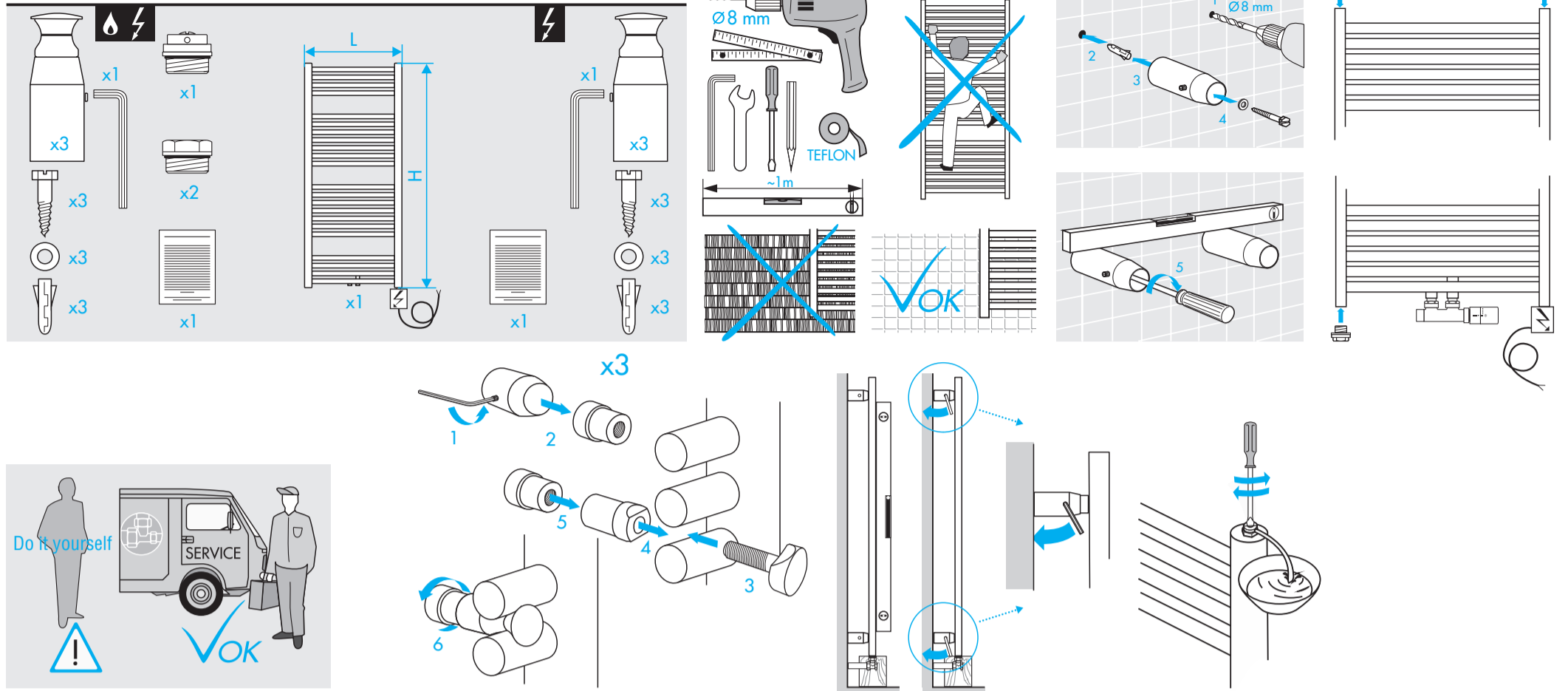


## Type PO(S90)-05

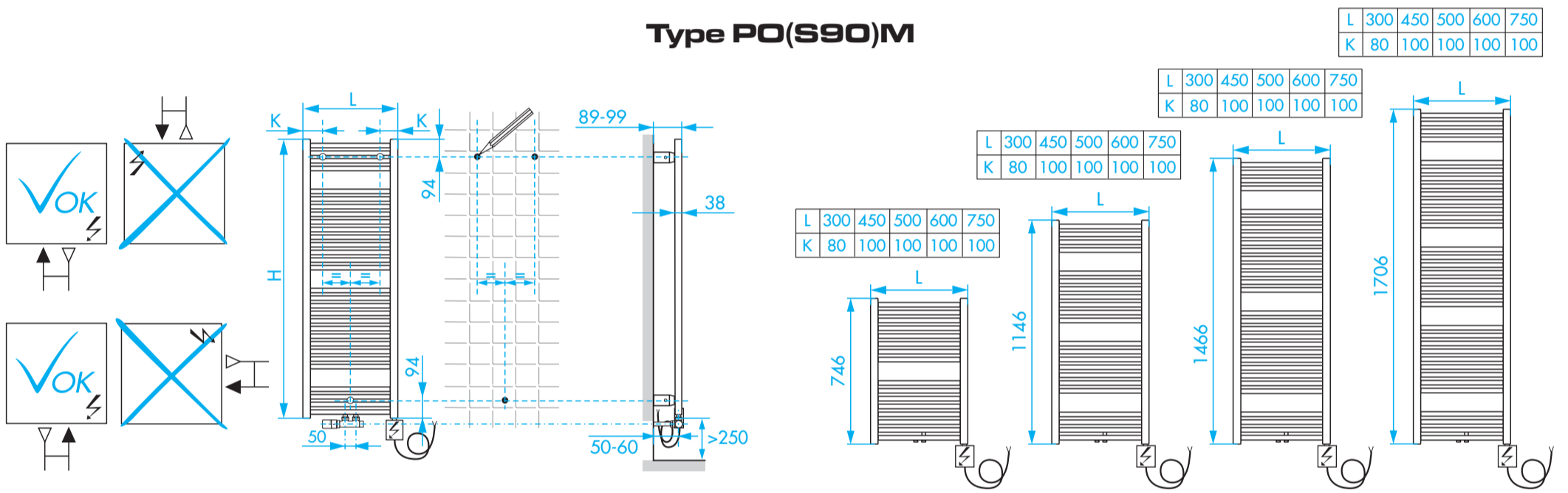
L	300	450	500	600	750
K	80	100	100	100	100



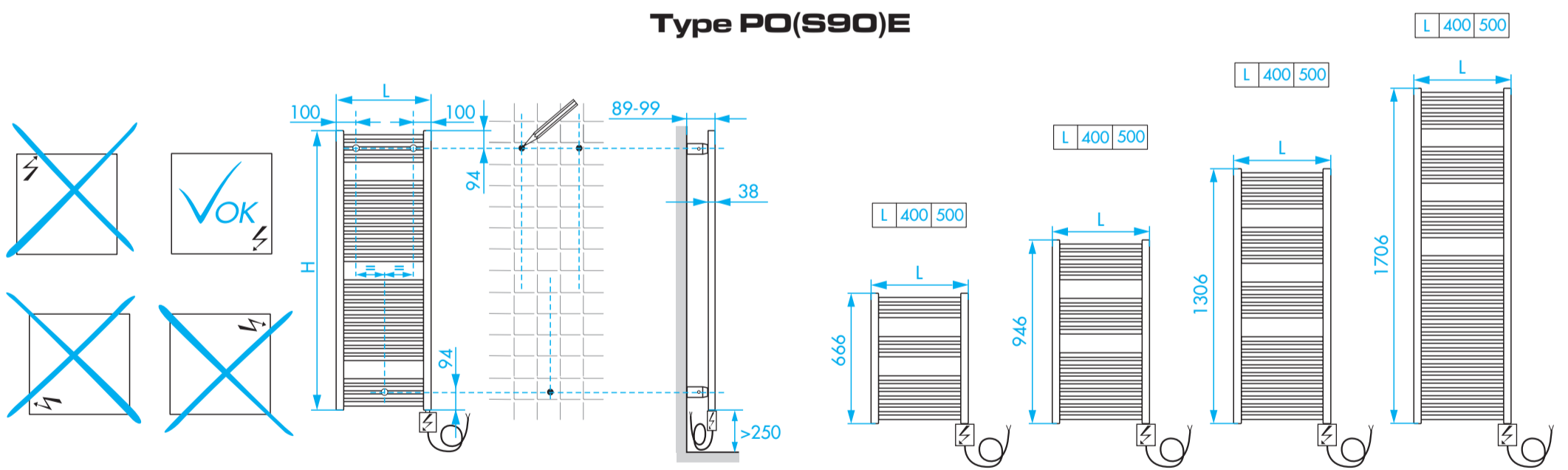
**Type PO(S90)M    Type PO(S90)E, PO(S90)E-RF**



**Type PO(S90)M**



**Type PO(S90)E**



**Type PO(S90)E-RF**

