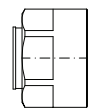
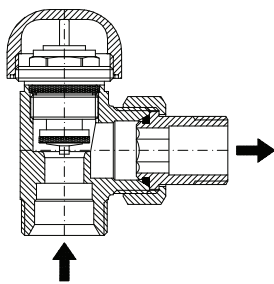
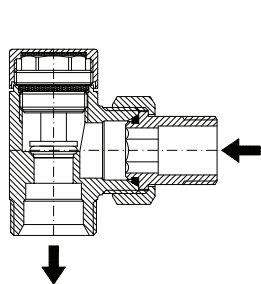
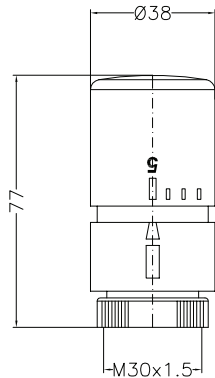
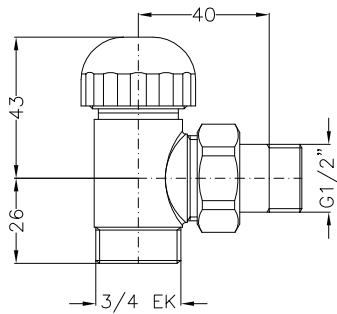
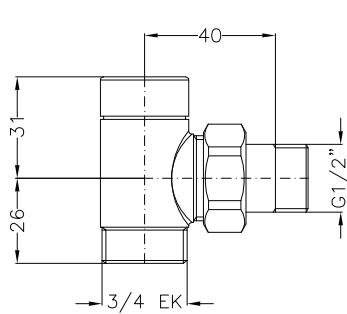
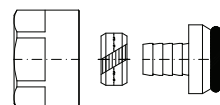


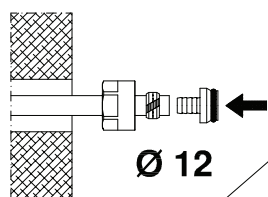
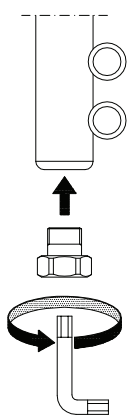
841128



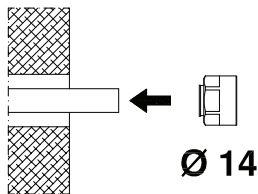
Ø 14



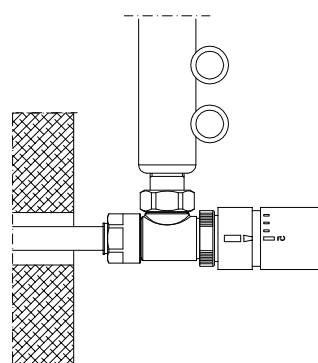
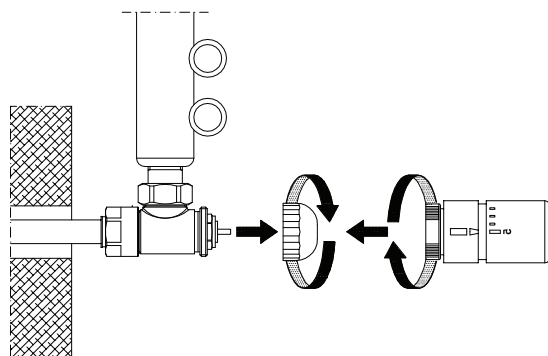
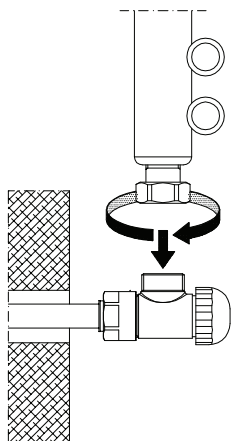
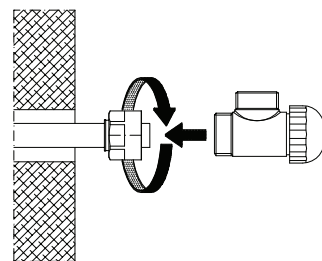
Ø 12



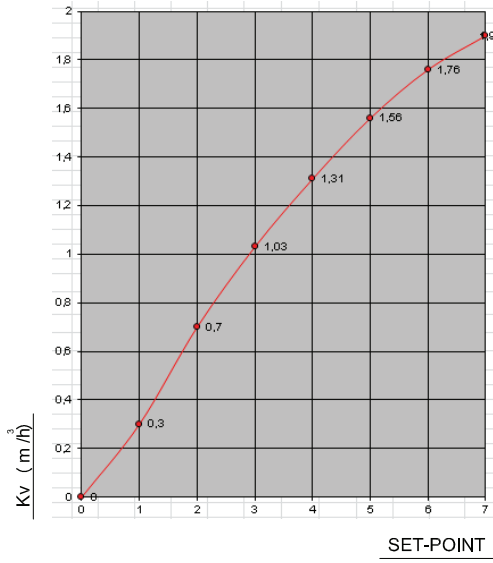
Ø 12



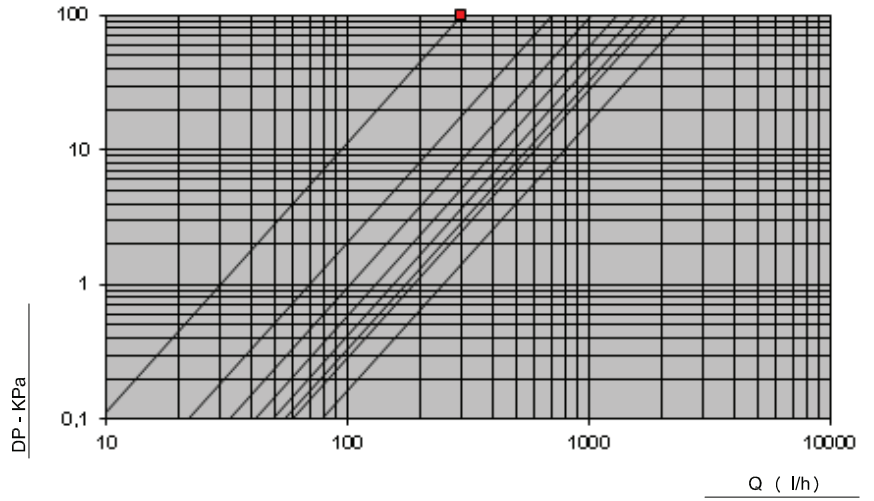
Ø 14



Régalge débit du
Regulate the flow



SET-POINT	1	2	3	4	5	6	7
Kv	0.3	0.7	1.03	1.31	1.56	1.76	1.9



1 tour	Kv 0.30
2 tour	Kv 0.70
3 tour	Kv 1.31
4 tour	Kv 1.31
5 tour	Kv 1.56
6 tour	Kv 1.76
7 tour	Kv 1.9

