

COLLECTION SIGNATURE

FOLIO GLASS

Extra-plat et très élégant avec sa surface en verre et sa silhouette galbée

DESRIPTIF

- ✦ Radiateur avec surface en verre de sécurité feuilleté de 2 x 4 mm intégrant un panneau chauffant électrique.
- ✦ Façade disponible en revêtement noir brillant, blanc brillant ou miroir.
- ✦ Une ou deux barres porte-serviettes chromées, vendues séparément (voir accessoires).

CHAUFFAGE ÉLECTRIQUE

- ✦ Au choix, pilotage par : télécommande infrarouge à distance (programmation hebdomadaire, sélection de modes, détection ouverture/fermeture fenêtre, mise en marche forcée), ou par l'interface de commande tactile intégrée (3 niveaux de température au choix, fonction boost).
- ✦ Compatible fil pilote 6 ordres.

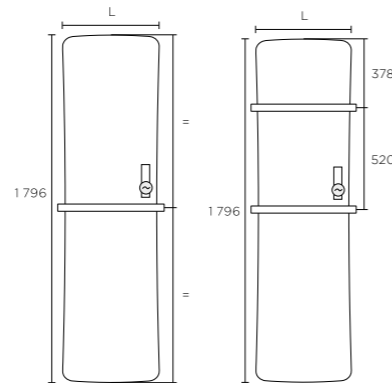
ACCESSOIRES

	Barre de 49 cm	Barre de 59 cm
Radiateur L = 44,1 cm	✓	
Radiateur L = 54 cm		✓
Prix HT par appareil	Réf. 468438 : 289,66 €	Réf. 468448 : 312,06 €

(Les barres sont vendues séparément.)

EN PIÈCE DÉTACHÉE

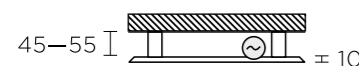
Télécommande, Réf. 895500 Prix = 72,76 €/HT



CHAUFFAGE ÉLECTRIQUE

Prix publics conseillés €/HT.

Saillie au mur



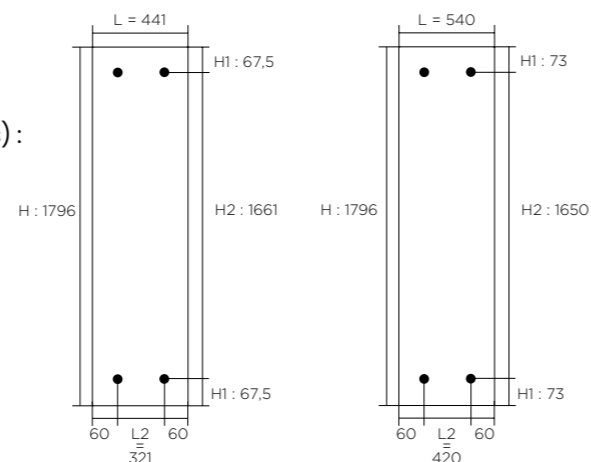
Normes

Classe II □ - IP 45 - CE

Fixations

Kit de fixations (pièces détachées) :

- Blanc, réf. 950251
Prix = 32,80 €/HT
- Noir, réf. 950259
Prix = 42,63 €/HT



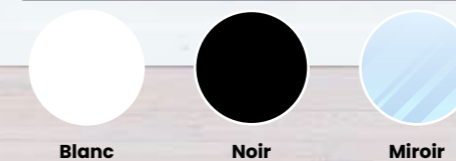
● Modèle stocké : disponible rapidement.

RÉGULATION	DIMENSIONS (en mm)		PUISSANCE (en W)	POIDS (en kg)	RÉF.			PRIX €/HT
	L	H			FINITION BLANC BRILLANT	FINITION NOIR BRILLANT	FINITION MIROIR	
TFG Télécommande	441	1796	650	8,6	TFGW-065-042/F	TFGB-065-042/F	TFGM-065-042/F	1886,64
	540	1796	800	12,5	TFGW-080-052/F	TFGB-080-052/F	TFGM-080-052/F	2094,83



SIMULATION 3D + COULEURS FLASHEZ-ICI!

FINITIONS



Blanc

Noir

Miroir



KING & MIRANDA

Ils comptent parmi les grands noms du design international. Depuis 1976, ils travaillent avec beaucoup de succès en tant qu'architectes, architectes d'intérieur ou concepteurs de produits. Leur style associe innovations technologiques et fonctionnelles.

COLLECTION SIGNATURE

FOLIO GLASS VERSION MIROIR

