

## LES VERTICAUX

# FASSANE PREMIUM VERTICAL & MIROIR

Rayonnement panoramique exceptionnel

## DESIGN & CONFORT

- Grande surface de rayonnement, 100 % irriguée par le fluide.
- Maintien prolongé de la chaleur grâce à la forte inertie du radiateur.
- Chaleur douce et homogène sans assèchement de l'air, ni déplacement de poussières.

## PRATICITÉ

- Fixation sur charnière pour faciliter la pose et le nettoyage.
- Lignes verticales pour une solution gain de place.
- **Astuce aménagement** : existe en version < 40 cm.
- Existe avec ou sans régulation intégrée pour s'adapter aux besoins de gestion centralisée ou de connectivité du chauffage.

## DURABILITÉ

- Acier de haute qualité protégé par un traitement anticorrosion pour une plus grande résistance dans le temps.
- Peinture longue durée, homogène sur toute la surface du radiateur.
- Huile minérale inaltérable, 100 % naturelle et recyclable.



### ÉCONOMIES D'ÉNERGIE

- Température de consigne réglable de 7° à 28°C au pas de 0,5°C.
- Choix des modes en fonction de l'occupation de la pièce (éco, hors gel, confort).
- Programmation hebdomadaire personnalisable en fonction du rythme de vie.
- Détection ouverture et fermeture de fenêtre.



THXP-GF

TMXP-GF  
FASSANE MIROIR

SIMULATION 3D  
+ COULEURS  
FLASHÉZ-ICI!

### FINITIONS

Cuivre  
marteléArgent  
martelé

FICHE TECHNIQUE

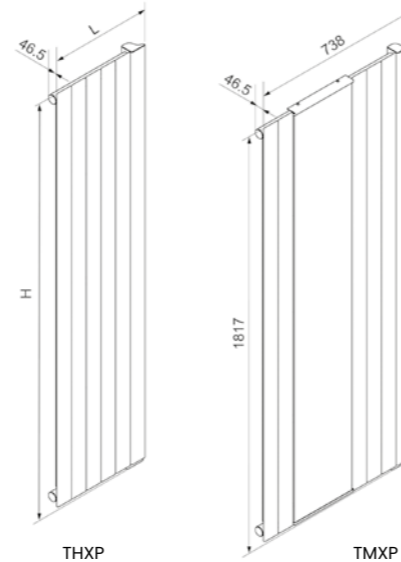
DESCRIPTIF



- ✦ Radiateur électrique en acier, à fluide ThermoActif, installation verticale.
- ✦ Éléments plats verticaux (section 70 x 11 mm), espacement de 4 mm entre éléments.
- ✦ Collecteurs ronds Ø 38 mm horizontaux.
- ✦ Joes latérales métalliques galbées dans la couleur du radiateur.
- ✦ Système de fixation avec charnière en acier dans la couleur du radiateur.
- ✦ Traitement de surface double protection, anticorrosion, par autophorèse et finition par revêtement en poudre époxy/polyester.
- ✦ Fluide : huile minérale inaltérable, haute performance.
- ✦ Résistance électrique thermoplongeante à coupe-circuit automatique.
- ✦ Teinte de base : blanc Pure Traffic RAL 9016.
- ✦ Disponible, en option, dans les 46 couleurs du nuancier Acova.

Sur Fassane Miroir

- ✦ Miroir en pieds à bords biseautés, dimensions 180 x 29 cm.
- ✦ Miroir (non chauffant) livré monté sur le radiateur.



RÉGULATION

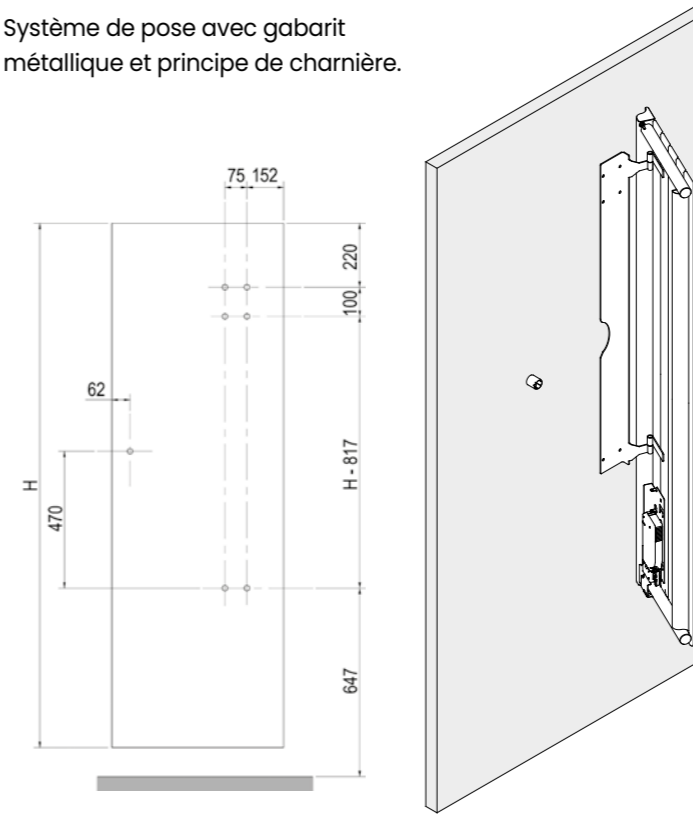
THXP-GF  
TMXP-GF



GÉNÉRALITÉS	
Position de la régulation	Commande à distance (murale ou socle) - Radiofréquence
Performance thermostat	NF Électricité
Affichage	Affichage digital (heure ou température de consigne)
Sélecteur de modes	Confort, Éco, Hors gel, Programmations
Plage de régulation	de 7°C à 28°C au pas de 0,5°C
Verrouillage parental	OUI
Veille	Basse consommation : 0,4 W
Option	Cadre chromé voir p. 16
Autres	Alimentation : 2 piles LR03 (fournies)
ÉCONOMIES D'ÉNERGIE	
Programmes	2 programmations hebdomadaires personnalisables par heure
Détection ouverture/fermeture fenêtre	OUI
Marche forcée	Manuelle ou programmable (au pas de 15 min) jusqu'à 120 min
PROTOCOLE DE COMMUNICATION	
Fil pilote 6 ordres	OUI

FIXATIONS

Système de pose avec gabarit métallique et principe de charnière.



GAIN DE TEMPS ET FACILITÉ DE POSE



DÉTAIL DES FINITIONS LATÉRALES

EN PIÈCES DÉTACHÉES (SAV)

Hauteur du radiateur	Réf.	Prix € HT
1 500	975201	47,63
1 800	975211	53,58
2 000	975221	59,54
2 200	975231	65,49

OPTION

	46 couleurs	Finitions spéciales
	Pages de couverture	Cuivre martelé - 0421 Argent martelé - 0422
THXP-GF, TMXP-GF	✓	✓
Prix HT par appareil	100 €	200 €

ACCESSOIRES

	Compatible avec Céliane™ with Netatmo	Équipement pour modèles sans régulation intégrée (radiofréquence)	Connectable Heatzy Elec'pro	Patères et porte-serviettes
	P. 186	P. 184 et 187	P. 185	P. 177
THXP-GF, TMXP-GF (avec régulation)	✓	✓	✓	✓
THXP-F (sans régulation intégrée)		✓		✓
Prix HT	Voir p. 186	Thermostat d'ambiance (radiofréquence) (1 par pièce) Récepteur mural (1 par appareil)	Réf. 887700 61,85 €	Voir p. 177

CHAUFFAGE ÉLECTRIQUE

Prix publics conseillés €/HT.

FASSANE PREMIUM VERTICAL / THXP-GF / THXP-F



Saillie au mur



CÂBLE : LONGUEUR UTILE : 1000 MM

Normes THXP-GF

Classe II - IP 44 - IK09 - -

Normes THXP-F

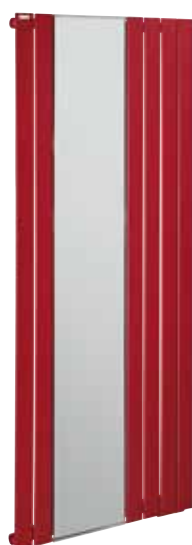
Classe II - IP 44 - IK09 -

● Modèle stocké : disponible rapidement.

RÉGULATION	DIMENSIONS (en mm)		PUISSANCE (en w)	NOMBRE D'ÉLÉMENTS	POIDS (en kg)	TEINTE DE BASE : BLANC		COULEURS	
	H	L				RÉF.	PRIX €/HT	RÉF.	PRIX €/HT
THXP-GF  Avec régulation Commande RF voir p.16	1517	370	750	5	24,0	● THXP075-150/GF	1403,28	THXP075-150/GFC	1503,28
		444	1000	6	32,0	● THXP100-180/GF	1419,19	THXP100-180/GFC	1519,19
		592	1500	8	40,0	● THXP150-180/GF	1624,27	THXP150-180/GFC	1724,27
	2017	296	750	4	26,0	● THXP075-200/GF	1404,76	THXP075-200/GFC	1504,76
		370	1000	5	31,0	● THXP100-200/GF	1447,87	THXP100-200/GFC	1547,87
		518	1250	7	40,0	● THXP125-200/GF	1560,33	THXP125-200/GFC	1660,33
		592	1500	8	44,0	● THXP150-200/GF	1663,78	THXP150-200/GFC	1763,78
	2217	740	2000	10	53,0	● THXP200-200/GF	1859,34	THXP200-200/GFC	1959,34
		296	1000	4	29,0	● THXP100-220/GF	1494,08	THXP100-220/GFC	1594,08
		444	1250	6	39,0	● THXP125-220/GF	1675,08	THXP125-220/GFC	1775,08
		518	1500	7	44,0	● THXP150-220/GF	1724,10	THXP150-220/GFC	1824,10
		666	2000	9	53,0	● THXP200-220/GF	1926,08	THXP200-220/GFC	2026,08
THXP-F  Sans régulation intégrée voir p.184 et 187	1500	370	750	5	24,0	THXP075-150/F	1304,03	THXP075-150/FC	1404,03
		444	1000	6	32,0	THXP100-180/F	1319,94	THXP100-180/FC	1419,94
		592	1500	8	40,0	THXP150-180/F	1525,02	THXP150-180/FC	1625,02
	2000	296	750	4	26,0	THXP075-200/F	1305,51	THXP075-200/FC	1405,51
		370	1000	5	31,0	THXP100-200/F	1348,62	THXP100-200/FC	1448,62
		518	1250	7	40,0	THXP125-200/F	1461,08	THXP125-200/FC	1561,08
		592	1500	8	44,0	THXP150-200/F	1564,53	THXP150-200/FC	1664,53
	2217	740	2000	10	53,0	THXP200-200/F	1760,09	THXP200-200/FC	1860,09
		296	1000	4	29,0	THXP100-220/F	1394,83	THXP100-220/FC	1494,83
		444	1250	6	39,0	THXP125-220/F	1575,83	THXP125-220/FC	1675,83
		518	1500	7	44,0	THXP150-220/F	1624,85	THXP150-220/FC	1724,85
		666	2000	9	53,0	THXP200-220/F	1826,83	THXP200-220/FC	1926,83

Prix publics conseillés €/HT.

FASSANE PREMIUM MIROIR / TMXP-GF



Saillie au mur



CÂBLE : LONGUEUR UTILE : 1000 MM

Normes

Classe II - IP 44 - IK09 - -

RÉGULATION	DIMENSIONS (en mm)		PUISSANCE (en w)	NOMBRE D'ÉLÉMENTS	POIDS (en kg)	TEINTE DE BASE : BLANC		COULEURS	
	H	L				RÉF.	PRIX €/HT	RÉF.	PRIX €/HT
TMXP-GF  Avec régulation Commande RF voir p.16	1817	740	1000	6	44,0	TMXP100-180/GF	1696,31	TMXP100-180/GFC	1796,31