

COLLECTION SIGNATURE

ALTIMA SPA

Une ligne sobre pour les salles de bains contemporaines

DESIGN

- Une surface parfaitement lisse, très élégante.
- Des finitions métal pour une esthétique d'exception.

CONFORT

- Chaleur homogène pour chauffer la salle de bains et les serviettes.

DURABILITÉ

- Acier de haute qualité protégé par un traitement anticorrosion pour une plus grande résistance dans le temps.
- Peinture longue durée, homogène sur toute la surface du radiateur.

 FABRIQUÉ EN SUISSE

CHAUFFAGE CENTRAL

- Robinetterie disponible en accessoire en blanc, chromée ou en couleur.

CHAUFFAGE ÉLECTRIQUE

- Commande à distance discrète à portée de main (fixation murale ou sur socle).
- Gestion programmée ou à la demande pour un confort au quotidien et des économies d'énergie.



HMSI
(FINITION INOX)

HMS



SIMULATION 3D
+ COULEURS
FLASHÉZ-ICI!

FINITIONS



Aluminium
anodisé
ou Inox

FINITION ALUMINIUM ANODISÉ



FICHE TECHNIQUE

DESCRIPTIF

- ✦ Radiateur sèche-serviettes en acier, habillé sur la face avant d'une plaque métallique au choix en aluminium anodisé, inox poncé (voir p.11), acier blanc ou couleur.
- ✦ Au dos, éléments plats horizontaux en acier (section 70 x 8 x 1,45 mm).
- ✦ Collecteurs de section 37 x 32 mm.
- ✦ Emballage spécial avec protection bois. Feuille de protection collée sur la face avant du radiateur, à retirer après la pose.
- ✦ Teinte de base : blanc Traffic White RAL 9016.

CHAUFFAGE CENTRAL

- 🔥 Pression de service 4,6 bars (460 kPa).
- 🔥 Température de service maximale 120°C.

CHAUFFAGE ÉLECTRIQUE

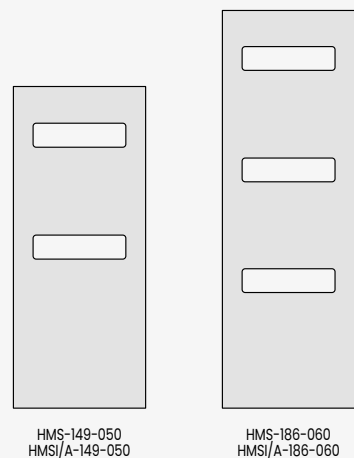
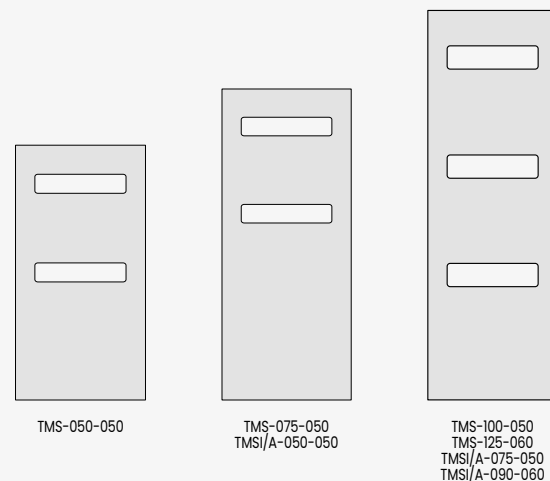
- ⚡ Fluide : thermoactif, haute performance.
- ⚡ Résistance électrique thermoplongeante à coupe-circuit automatique.



LA GAMME ALTIMA SPA

HMS, HMSI, HMSA

TMS, TMSI, TMSA

HMS-149-050
HMSI/A-149-050HMS-186-060
HMSI/A-186-060

TMS-050-050

TMS-075-050
TMSI/A-075-050TMS-100-050
TMS-125-060
TMSI/A-075-050
TMSI/A-090-060

FIXATIONS

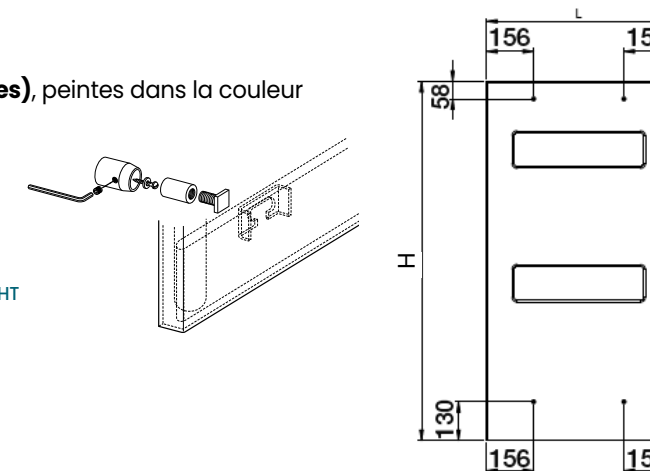
POUR CHAUFFAGE CENTRAL

4 consoles murales réglables en profondeur (**fournies**), peintes dans la couleur de l'appareil.

EN PIÈCES DÉTACHÉES (SAV)

Boîte de consoles :

- Blanches, réf. 929031 Prix = 42,83 €/HT
- Couleur, réf. 929039 (teinte à préciser) Prix = 55,68 €/HT
- Inox ou aluminium, réf. 929032 Prix = 55,68 €/HT

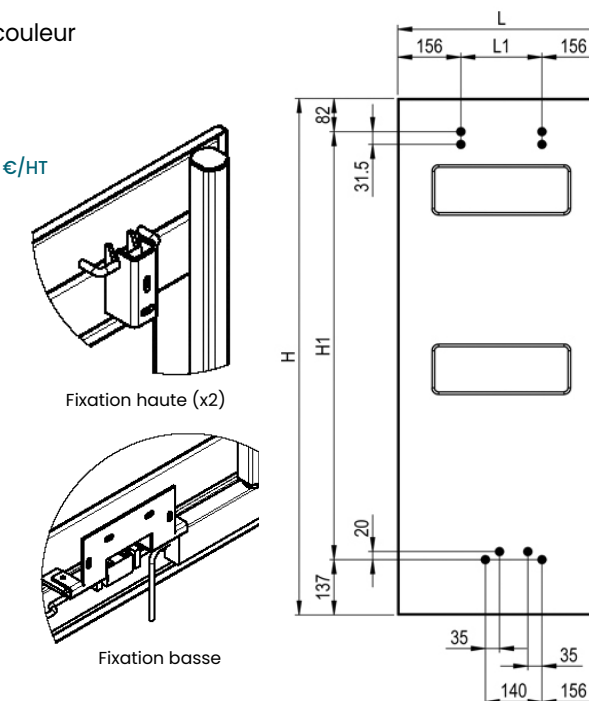


POUR CHAUFFAGE ÉLECTRIQUE

3 consoles murales réglables (**fournies**), peintes dans la couleur de l'appareil.

EN PIÈCES DÉTACHÉES (SAV)

Boîte de consoles, réf. 956309 (teinte à préciser) Prix = 54,29 €/HT



OPTIONS

	46 couleurs	Sans régulation intégrée	Haute pression
	Pages de couverture	P. 25 et 175	
Chauffage central	✓		10 bars
Chauffage électrique	✓	✓ (/NF ou /NFC)	
Prix HT par appareil	100 €	Moins-value : - 99,25 €	Plus-value : + 10 %

ACCESSOIRES

	Pack robinetterie	Compatible avec Céliane™ with Netatmo	Connectable Heatzy ElecPro	Patères et porte-serviettes	Nettoyant Inox/Alu
	P. 460 à 464	P. 186	P. 185	P. 177	P. 177
Chauffage central	Pack conseillé voir P. 23			✓	✓
Chauffage électrique		✓	✓	✓	✓

CHAUFFAGE CENTRAL

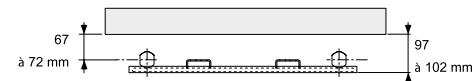
Prix publics conseillés €/HT.



HMSI

ALTIMA SPA / HMS / HMSI / HMSA

Saillie au mur



Normes HMS

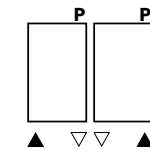


Norme HMSI / HMSA

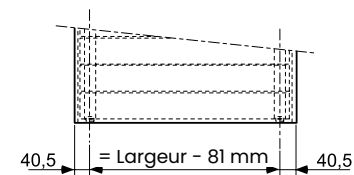


Raccordements

- Fig. S035
- Alimentation : 2 orifices 1/2".
- Purgeur d'air chromé 1/8" à jet orientable fourni.
- Axe manchon de raccordement au mur : 67 à 72 mm.



P : purgeur à jet orientable
▲ : aller
▼ : retour



HMS

	DIMENSIONS (en mm)		PUISSANCE (en W)		PENTE	POIDS (en kg)	TEINTE DE BASE : BLANC		COULEURS
	L	H	55/45 ΔT 30K	75/65 ΔT 50K			RÉF.	PRIX €/HT	
HMS	513	1489	354	661	1,22	26,0	HMS-149-050	1798,93	1898,93
	613	1859	504	941	1,22	42,2	HMS-186-060	2399,34	2499,34



HMSI (Inox)

	DIMENSIONS (en mm)		PUISSANCE (en W)		PENTE	POIDS (en kg)	FACE AVANT : INOX	
	L	H	55/45 ΔT 30K	75/65 ΔT 50K			RÉF.	PRIX €/HT
HMSI (Inox)	513	1489	287	547	1,27	26,0	HMSI-149-050	2157,06
	613	1859	402	758	1,25	42,2	HMSI-186-060	2619,42



HMSA (Aluminium)

	DIMENSIONS (en mm)		PUISSANCE (en W)		PENTE	POIDS (en kg)	FACE AVANT : ALUMINIUM	
	L	H	55/45 ΔT 30K	75/65 ΔT 50K			RÉF.	PRIX €/HT
HMSA (Aluminium)	513	1489	347	661	1,27	26,0	HMSA-149-050	2157,06
	613	1859	504	941	1,25	42,2	HMSA-186-060	2619,42

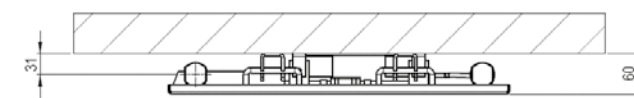
Robinetterie conseillée pour tuyauterie :
- sortant du mur : Type coudé, kit B - Réf. Chromé 991368
- sortant du sol : Type droit, kit C - Réf. Chromé 991378
Autres finitions : p. 460

CHAUFFAGE ÉLECTRIQUE

Prix publics conseillés €/HT.

ALTIMA SPA / TMS-GF / TMSI-GF / TMSA-GF

Saillie au mur



CÂBLE : SORTIE À GAUCHE (LONGUEUR UTILE : 1050 MM).

Normes

Classe II □ - IP 44 - IK09 - NF - CE



TMS-GF



TMSI-GF



TMS-GF

	RÉGULATION	DIMENSIONS (en mm)		PUISSANCE (en W)	POIDS (en kg)	TEINTE DE BASE : BLANC		COULEURS
		L	H			RÉF.	PRIX €/HT	
TMS-GF	Commande RF voir p. 16	513	1276	500	24,7	TMS-050-050/GF	2303,27	2403,27
		513	1646	750	29,4	TMS-075-050/GF	2506,96	2606,96
		513	2090	1000	37,7	TMS-100-050/GF	2817,57	2917,57
		613	2090	1250	42,0	TMS-125-060/GF	2905,88	3005,88

Option sans régulation intégrée : TMS/NF ou /NFC. Voir p. 175.



TMSI-GF (Inox)

	RÉGULATION	DIMENSIONS (en mm)		PUISSANCE (en W)	POIDS (en kg)	FACE AVANT : INOX	
		L	H			RÉF.	PRIX €/HT
TMSI-GF (Inox)	Commande RF voir p. 16	513	1646	500	29,4	TMSI-050-050/GF	2879,25
		513	2090	750	37,7	TMSI-075-050/GF	3133,24
		613	2090	900	43,2	TMSI-090-060/GF	3632,10

Option sans régulation intégrée : TMSI/NF. Voir p. 175.



TMSA-GF (Aluminium)

	RÉGULATION	DIMENSIONS (en mm)		PUISSANCE (en W)	POIDS (en kg)	FACE AVANT : ALUMINIUM	
		L	H			RÉF.	PRIX €/HT
TMSA-GF (Aluminium)	Commande RF voir p. 16	513	1646	500	29,4	TMSA-050-050/GF	2879,25
		513	2090	750	36,5	TMSA-075-050/GF	3133,24
		613	2090	900	42,0	TMSA-090-060/GF	3632,10

Option sans régulation intégrée : TMSA/NF. Voir p. 175.