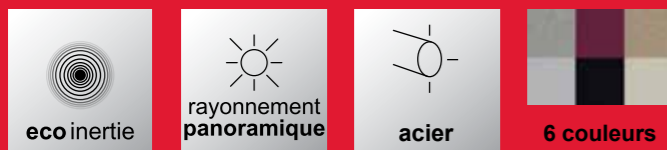


# LINA Horizontal

Radiateur électrique acier à inertie fluide



## ÉCONOMIE D'ÉNERGIE

Ecolnertie : maintien prolongé de la chaleur grâce à la forte inertie du radiateur

Sélecteur de mode 5 positions (confort, éco, hors-gel, arrêt, auto)  
Programmation centralisée possible par fil pilote 6 ordres

## CONFORT

Chaleur douce et enveloppante  
Grande surface de rayonnement 100% irriguée (faces avant et arrière)  
Angles arrondis pour une parfaite sécurité enfants

## PRATIQUE

Régulation digitale intégrée au design du radiateur  
Régulation escamotable et à portée de main  
Pose rapide grâce au système de fixation breveté (support en H avec niveau à bulle)  
Existe aussi en 6 couleurs au choix (sur commande)



FABRIQUÉ EN FRANCE

GARANTIE 2 ANS



CE Classe II - IP 44 - IK09

## Lina Horizontal, toute la qualité Acova :

- Protection anticorrosion haute résistance par 11 bains de traitement
- Peinture époxy très longue durée, homogène sur toutes les faces du radiateur, soudures sans surépaisseur
- Parfaite sécurité grâce au limiteur thermique
- Radiateur en acier haute qualité
- Huile minérale haute performance, sans entretien
- Chaque Lina Horizontal est contrôlé à 14 étapes de fabrication

## Régulation digitale, discrète et esthétique :

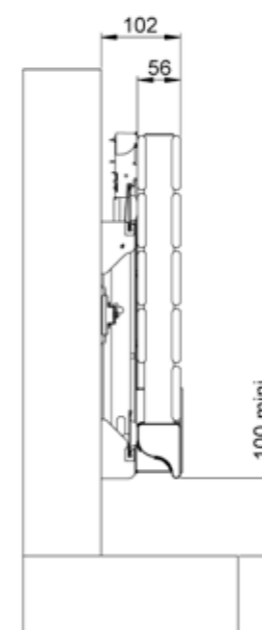
- Régulation chrono-proportionnelle : maintient la température de consigne en tenant compte de l'inertie du radiateur
- Marche forcée manuelle ou programmable de 15 à 90 min.
- Escamotable et à portée de main : ergonomique et parfaitement intégrée au design du radiateur
- Sélecteur de mode 5 positions (Confort, Eco, Hors-gel, Arrêt, Auto)
- Programmation centralisée par fil pilote 6 ordres (confort, éco, abaissement -1°C et -2°C, hors-gel, arrêt)



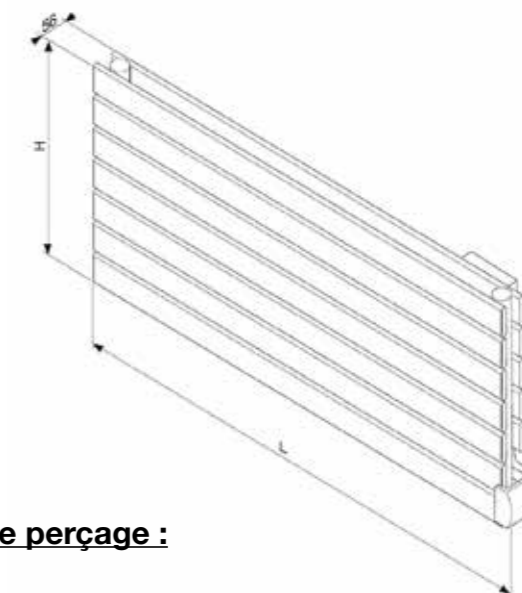
## La gamme

Couleur	Référence	GENCOD	Puissance (W)	Hauteur (mm)	Largeur (mm)	Épaisseur (mm)	Poids (kg)
Blanc	5020-0040	3566550059259	1000	590	817	56	28,7
	5020-0050	3566550059266	1250	590	1117	56	38,5
	5020-0060	3566550059273	1500	590	1317	56	44,8
	5020-0080	3566550059280	2000	590	1517	56	50,4
Titane	5020-0040-0335	7630015265489	1000	590	817	56	28,7
	5020-0050-0335	7630015265540	1250	590	1117	56	38,5
	5020-0060-0335	7630015265601	1500	590	1317	56	44,8
	5020-0080-0335	7630015265663	2000	590	1517	56	50,4
Dark purple	5020-0040-0848	7630015265496	1000	590	817	56	28,7
	5020-0050-0848	7630015265557	1250	590	1117	56	38,5
	5020-0060-0848	7630015265618	1500	590	1317	56	44,8
	5020-0080-0848	7630015265670	2000	590	1517	56	50,4
Beige quartz	5020-0040-0523	7630015265502	1000	590	817	56	28,7
	5020-0050-0523	7630015265564	1250	590	1117	56	38,5
	5020-0060-0523	7630015265625	1500	590	1317	56	44,8
	5020-0080-0523	7630015265687	2000	590	1517	56	50,4
Manhattan	5020-0040-0077	7630015265519	1000	590	817	56	28,7
	5020-0050-0077	7630015265571	1250	590	1117	56	38,5
	5020-0060-0077	7630015265632	1500	590	1317	56	44,8
	5020-0080-0077	7630015265694	2000	590	1517	56	50,4
Black flash*	5020-0040-9005	7630015265526	1000	590	817	56	28,7
	5020-0050-9005	7630015265588	1250	590	1117	56	38,5
	5020-0060-9005	7630015265649	1500	590	1317	56	44,8
	5020-0080-9005	7630015265700	2000	590	1517	56	50,4
White alu	5020-0040-9006	7630015265533	1000	590	817	56	28,7
	5020-0050-9006	7630015265595	1250	590	1117	56	38,5
	5020-0060-9006	7630015265656	1500	590	1317	56	44,8
	5020-0080-9006	7630015265717	2000	590	1517	56	50,4

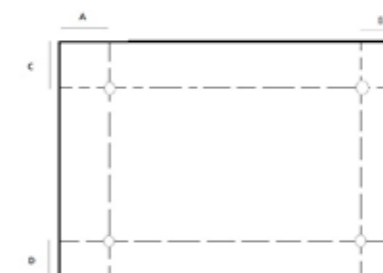
## Schémas techniques



Saillie au mur = 102 mm



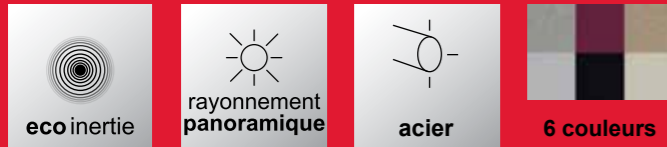
Repères de perçage :



	A	B	C	D
2000 W	350	350	142	156
1500 W	250	250	142	156
1250 W	350	350	142	156
1000 W	250	250	142	156

# LINA Vertical

Radiateur électrique acier à inertie fluide



## ÉCONOMIE D'ÉNERGIE

Ecolnertie : maintien prolongé de la chaleur grâce à la forte inertie du radiateur

Sélecteur de mode 5 positions (confort, éco, hors-gel, arrêt, auto)  
Programmation centralisée par fil pilote 6 ordres possible

## CONFORT

Chaleur homogène et enveloppante  
Grande surface de rayonnement 100% irriguée  
Angles arrondis pour une parfaite sécurité enfants

## PRATIQUE

Régulation discrète escamotable et à portée de main  
Exclusif : système de pose avec charnières permettant une installation et un nettoyage faciles  
Proposé en 6 couleurs au choix



FABRIQUÉ EN FRANCE

GARANTIE 2 ANS



CE Classe II - IP 44 - IK09

## Lina Vertical, toute la qualité Acova :

- Protection anticorrosion haute résistance par 11 bains de traitement
- Peinture époxy très longue durée, homogène sur toutes les faces du radiateur, soudures sanssurépaisseur
- Parfaite sécurité grâce au limiteur thermique
- Radiateur en acier haute qualité
- Huile minérale haute performance, sans entretien
- Chaque Lina vertical est contrôlé à 14 étapes de fabrication



## Régulation digitale, discrète et esthétique :

- Escamotable et à portée de main : ergonomique et parfaitement intégrée au design du radiateur
- Marche forcée manuelle ou programmable de 15 à 90 min.
- Régulation chrono-proportionnelle : maintient la température de consigne en tenant compte de l'inertie du radiateur
- Sélecteur de mode 5 positions (Confort, Eco, Hors-gel, Arrêt, Auto)
- Programmation centralisée par fil pilote 6 ordres (confort, éco, abaissement -1°C et -2°C, hors-gel, arrêt)

## La gamme

Couleur	Référence	GENCOD	Puissance (W)	Hauteur (mm)	Largeur (mm)	Épaisseur (mm)	Poids (kg)
Blanc	5030-0040	3566550063423	1000	2017	368	85	31
	5030-0060	3566550063430	1500	2017	590	85	44
Titane	5030-0040-0335	3566550063461	1000	2017	368	85	31
	5030-0060-0335	3566550063478	1500	2017	590	85	44
Dark purple	5030-0040-0848	3566550063508	1000	2017	368	85	31
	5030-0060-0848	3566550063515	1500	2017	590	85	44
Beige quartz	5030-0040-0523	3566550063485	1000	2017	368	85	31
	5030-0060-0523	3566550063492	1500	2017	590	85	44
Manhattan	5030-0040-0077	3566550063447	1000	2017	368	85	31
	5030-0060-0077	3566550063454	1500	2017	590	85	44
Black flash*	5030-0040-9005	3566550063522	1000	2017	368	85	31
	5030-0060-9005	3566550063539	1500	2017	590	85	44
White alu	5030-0040-9006	3566550063546	1000	2017	368	85	31
	5030-0060-9006	3566550063553	1500	2017	590	85	44

\*Ral 9005

## Schémas techniques

### Saillie au mur :



### Fixation :

(Système de pose exclusif breveté avec gabarit métallique et principe de charnière)

