

## LES HORIZONTAUX

## VUELTA

DESIGN RÉTRO, POUR LES INTÉRIEURS CLASSIQUES OU CONTEMPORAINS

## DESIGN &amp; CONFORT

- Le parfait compromis entre rayonnement et inertie.
- Chaleur douce et homogène sans assèchement de l'air, ni déplacement de poussières.

## PRATICITÉ

- Existe en version plinthe pour les installations en mansarde par exemple.
- Existe avec ou sans régulation pour s'adapter aux besoins de gestion centralisée ou de connectivité du chauffage.

## DURABILITÉ

- Acier de haute qualité protégé par un traitement anticorrosion pour une plus grande résistance dans le temps.
- Peinture longue durée, homogène sur toute la surface du radiateur.



TMC6-SR  
(SANS RÉGULATION)



TMC6-GF



TMC3-SR  
(SANS RÉGULATION)

 ÉCONOMIES D'ÉNERGIE

- Température de consigne réglable de 7° à 28°C au pas de 0,5°C.
- Choix des modes en fonction de l'occupation de la pièce (éco, hors gel, confort).
- Programmation hebdomadaire personnalisable en fonction du rythme de vie.
- Détection ouverture et fermeture de fenêtre.

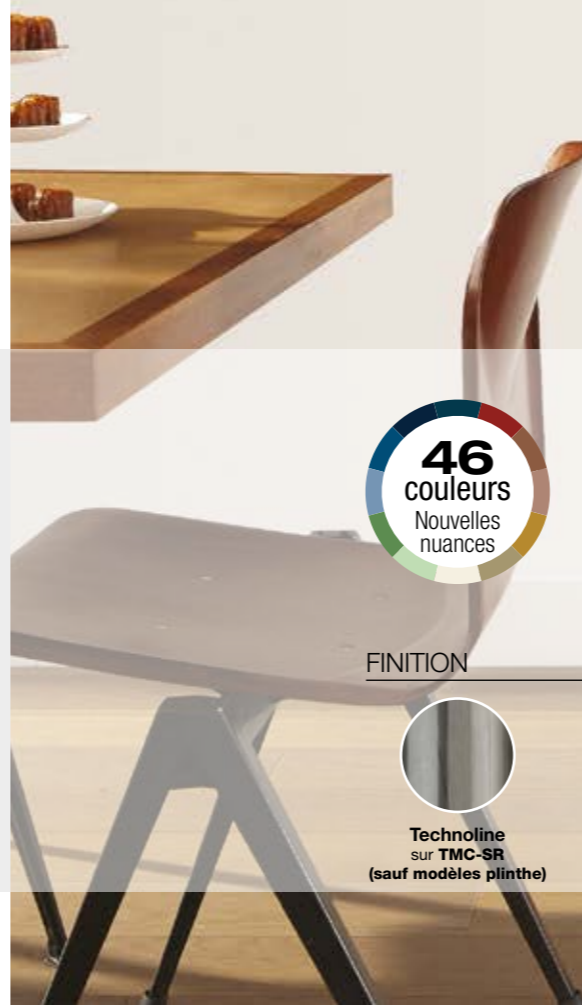


SIMULATION 3D  
+ COULEURS  
FLASHÉZ-ICI !

FINITION



Technoline  
sur TMC-SR  
(sauf modèles plinthe)



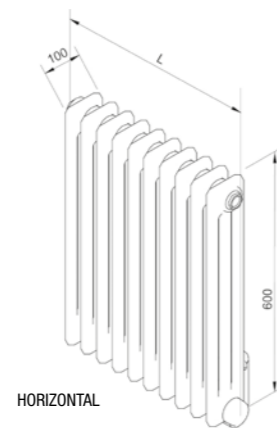
# FICHE TECHNIQUE

## DESRIPTIF

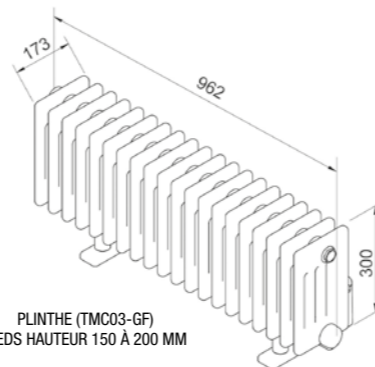


TMC06-GF

- + Radiateur électrique en acier à fluide ThermoActif.
- + Éléments émetteurs ronds verticaux de Ø 25 mm en colonnes de 3 rangées (plinthe : 5 rangées).
- + Traitement de surface anticorrosion par anaphorèse haute résistance et finition par revêtement poudre époxy/polyester.
- + Fluide : huile minérale inaltérable haute performance, sans entretien.
- + Résistance électrique thermoplongeante, avec fusible de sécurité.
- + Teinte de base : blanc Traffic White RAL 9016.
- + Disponible, en option, dans les 46 couleurs du nuancier Acova.



HORIZONTAL



PLINTHE (TMC03-GF)  
PIEDS HAUTEUR 150 À 200 MM

## RÉGULATION

### AVEC RÉGULATION

TMC-GF	
<b>GÉNÉRALITÉS</b>	
Position de la régulation	Commande à distance (murale ou sur socle) - Radiofréquence
Performance appareil	NF Électricité
Affichage	Affichage digital (heure ou température de consigne)
Selecteur de modes	Confort, Éco, Hors gel, Programmations
Plage de régulation	de 7°C à 28°C au pas de 0,5°C
Verrouillage parental	OUI
Veille	Basse consommation : 0,4 W
Option	Cadre chromé voir p.159
Autres	Alimentation : 2 piles LR03 (fournies)
<b>ÉCONOMIES D'ÉNERGIE</b>	
Programmes	2 programmations hebdomadaires personnalisables par heure
Détection ouverture/fermeture fenêtre	OUI
Marche forcée	Manuelle ou programmable (au pas de 15 min) jusqu'à 120 min
<b>PROTOCOLE DE COMMUNICATION</b>	
Fil pilote 6 ordres	OUI

### SANS RÉGULATION

TMC-SR	
<b>GÉNÉRALITÉS</b>	
Radiateur livré sans régulation, avec sortie de câble en bas à droite.	
Possibilité d'équiper en supplément avec thermostat d'ambiance RF et récepteur RF (voir p.174).	

## FIXATIONS

### VUELTA HORIZONTAL (TMC06-GF ET TMC6-SR)

Consoles murales dans la couleur du radiateur avec système de verrouillage et système anti-basculement (fournies).

- 2 consoles sur appareils de 500 à 1250 W
- 3 consoles sur appareils de 1500 et 2000 W

### VUELTA PLINTHE (TMC03-GF ET TMC3-SR)

Fixation exclusivement sur pieds dans la couleur du radiateur.

- Modèle TMC03-GF : pieds pince amovibles, hauteur 150-200 mm
- Modèle TMC3-SR : pieds pince amovibles, hauteur 100-150 mm

## EN PIÈCES DÉTACHÉES (SAV)

### POUR VUELTA HORIZONTAL

Kit de 2 fixations SMB50 :

- Blanc, réf. 173541 Prix = 43,62 €/HT
- Couleur, réf. 173549 (teinte à préciser) Prix = 56,72 €/HT

Kit de 3 fixations SMB50 :

- Blanc, réf. 173641 Prix = 56,02 €/HT
- Couleur, réf. 173649 (teinte à préciser) Prix = 72,84 €/HT

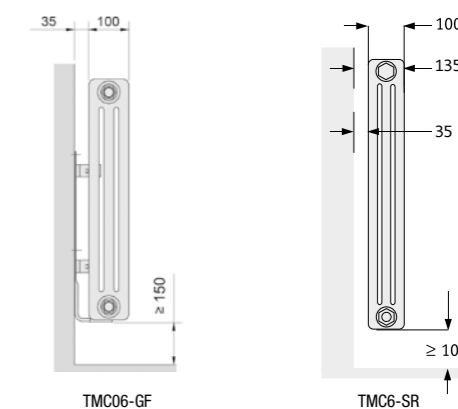
### POUR VUELTA PLINTHE

Pieds pince amovibles H 150-200 mm :

- Blanc, réf. 639191 Prix = 33,23 €/HT
- Couleur, réf. 639199 Prix = 33,23 €/HT

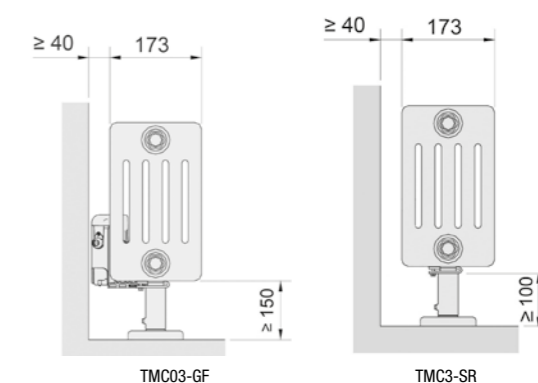
Pieds pince amovibles H 100-150 mm :

- Blanc, réf. 639181 Prix = 33,23 €/HT
- Couleur, réf. 639189 Prix = 33,23 €/HT



TMC06-GF

TMC6-SR



TMC03-GF

TMC3-SR

## OPTIONS

MODÈLES HORIZONTAL	46 couleurs	Finition Technoline (Code 0325) P. 10	Pieds pince amovibles		
			H 150-200 mm	H 150 mm	H 75 mm
TMC06-GF	✓	✓		✓	
TMC6-SR	✓	✓		✓	✓
MODÈLES PLINTHE	Pages de couverture		Pieds double console soudés		
	TMC03-GF	✓	Fournis de base		
TMC3-SR	✓	✓	✓	✓	✓
Prix HT par appareil	100 €	100 €	Ref. FC200 : 77,22 €	Ref. WF150 : 112,89 €	Ref. WF75 : 112,89 €

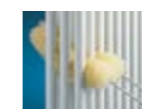
## ACCESSOIRES

	Compatible avec Céliane™ with Netatmo	Connectable Heatzy Elec'pro	Équipement pour modèles sans régulation (radiofréquence)	Pieds de soutien amovibles	Brosse de dépeussierage
	P. 176	P. 175	P. 174 et 177	Voir ci-dessous	Voir ci-dessous
TMC-GF (avec régulation)	✓	✓		✓	✓
TMC-SR (sans régulation)			✓	✓	✓
Prix HT	Voir p.176	Ref. 887700 58,63 €	Thermostat d'ambiance (radiofréquence) (1 par pièce) Récepteur mural (1 par appareil)	Livrés en complément des consoles murales Hauteur réglable de 10 à 16 cm Ref. 976131 (blanc) Ref. 976139 (couleur) 32,57 € (l'unité)	Ref. 601020 88,48 €

### PIEDS DE SOUTIEN



### BROSSE DE DÉPOUSSIÉRAGE



Prix publics conseillés €/HT.

VUELTA HORIZONTAL / TMC06-GF / TMC6-SR

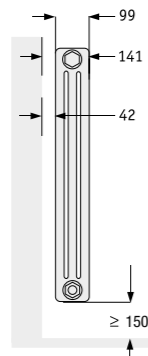


TMC-GF



TMC-SR

Saillie au mur



CÂBLE : LONGUEUR UTILE : 1200 MM (TMC-SR) OU 1130 MM (TMC-GF)

Normes TMC06-GF

Classe II - IP 34 - IK04 - -

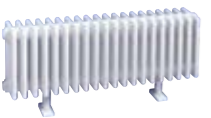
Normes TMC6-SR

Classe II - IP 44 - IK09 -



RÉGULATION	DIMENSIONS (en mm)		PUISSANCE (en W)	NOMBRE D'ÉLÉMENTS	POIDS (en kg)	TEINTE DE BASE : BLANC		COULEURS	
	H	L				RÉF.	PRIX €/HT	RÉF.	PRIX €/HT
TMC06-GF  Avec régulation Commande RF voir p.16	623	502	500	10	27,0	TMC06-050-053/GF	808,60	TMC06-050-053/GFC	908,60
		594	750	12	30,0	TMC06-075-062/GF	958,63	TMC06-075-062/GFC	1058,63
		732	1000	15	41,0	TMC06-100-076/GF	1047,20	TMC06-100-076/GFC	1147,20
		870	1250	18	47,0	TMC06-125-090/GF	1240,94	TMC06-125-090/GFC	1340,94
		1008	1500	21	58,0	TMC06-150-104/GF	1345,52	TMC06-150-104/GFC	1445,52
		1284	2000	27	70,0	TMC06-200-131/GF	1639,92	TMC06-200-131/GFC	1739,92
TMC6-SR  Sans régulation voir p.174 et 177	600	497	500	10	27,0	TMC6-050-053-SR	629,66	TMC6-050-053SRC	729,66
		589	750	12	30,0	TMC6-075-062-SR	771,36	TMC6-075-062SRC	871,36
		727	1000	15	41,0	TMC6-100-076-SR	854,90	TMC6-100-076SRC	954,90
		865	1250	18	47,0	TMC6-125-090-SR	1037,40	TMC6-125-090SRC	1137,40
		1003	1500	21	58,0	TMC6-150-104-SR	1136,35	TMC6-150-104SRC	1236,35
		1279	2000	27	70,0	TMC6-200-131-SR	1414,08	TMC6-200-131SRC	1514,08

VUELTA PLINTHE / TMC03-GF / TMC3-SR

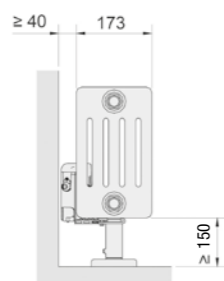


TMC



TMC-SR

Saillie au mur



CÂBLE : LONGUEUR UTILE : 1200 MM (TMC-SR) OU 1130 MM (TMC-GF)

Normes TMC03-GF

Classe II - IP 34 - IK04 - -

Normes TMC3-SR

Classe II - IP 44 - IK09 -



RÉGULATION	DIMENSIONS (en mm)		PUISSANCE (en W)	NOMBRE D'ÉLÉMENTS	POIDS (en kg)	TEINTE DE BASE : BLANC		COULEURS	
	H	L				RÉF.	PRIX €/HT	RÉF.	PRIX €/HT
TMC03-GF  Avec régulation Commande RF voir p.16	323 (hors pieds)	962	1000	20	42,4	TMC03-100-100/GF	1394,18	TMC03-100-100/GFC	1494,18
TMC3-SR  Sans régulation voir p.174 et 177	310 (hors pieds)	957	1000	20	42,4	TMC3-100-100-SR	1194,77	TMC3-100-100SRC	1294,77

LES HORIZONTALS

LES HORIZONTALS