



ACOVA

LINA Horizontal

Radiateur décoratif acier de chauffage central



CONFORT

Grande surface de rayonnement 100% irriguée
Adapté aux installations basse température

PRATIQUE

Élégant et discret
Double épaisseur pour une puissance optimisée et un gain de place en largeur
Faible épaisseur (saillie au mur = 95 mm)
Bords arrondis pour un design doux et une totale sécurité

FABRIQUÉ EN FRANCE

GARANTIE 5 ANS



EN 442

Lina Horizontal, toute la qualité Acova :

- Radiateur décoratif en acier haute qualité
- Protection anticorrosion haute résistance par 11 bains de traitement
- Excellente durabilité :
 - Peinture époxy
 - Finitions homogènes sur toute la surface du radiateur, soudures invisibles sans sur-épaisseur
- 4 consoles de fixation avec système anti-décrochage de sécurité
- Pression de service de 4 bars
- Température de service de 110°C maxi
- Chaque Lina est contrôlé à 14 étapes de fabrication

Raccordements :

- Raccordements standards permettant quatre installations différentes
- Alimentation : 2 orifices 1/2" droite / gauche
- Purgeur d'air 1/8" à jet orientable et 1 bouchon de vidange 1/8" (fournis dans l'emballage)

P : purgeur
B : bouchon
V : vidange
▶ : aller
◀ : retour



LINA Horizontal

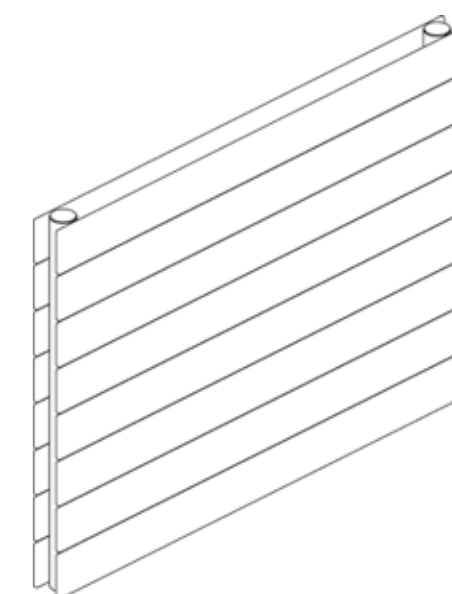
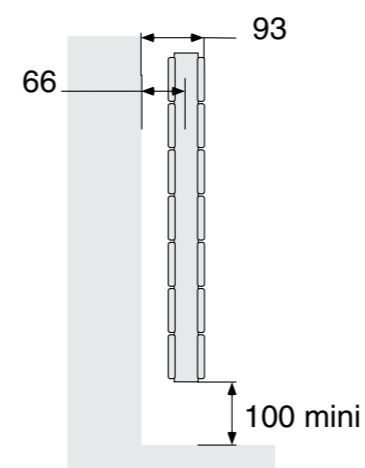
Radiateur décoratif acier de chauffage central

La gamme

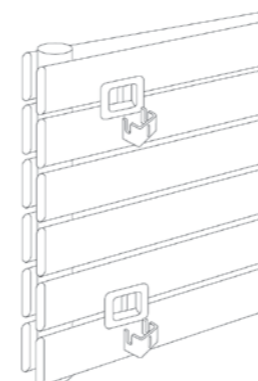
Couleur	Référence	GENCOD	Puissance (W)	Hauteur (mm)	Largeur (mm)	Épaisseur (mm)	Poids (kg)
Blanc	4040-0035	7640138043079	855	592	800	55	20,4
	4042-0055	7640138043086	1295	740	1000	55	31,8

Schémas techniques

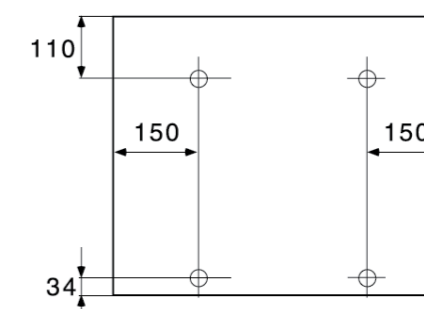
Saillie au mur = 93 mm



Fixations :



Repères de perçage :



LINA Vertical

Radiateur décoratif acier de chauffage central



CONFORT

Grande surface de rayonnement 100% irriguée
Adapté aux installations basse température

PRATIQUE

Élégant et discret
Existe aussi en version double épaisseur pour une puissance optimisée et un gain de place en largeur
Faible épaisseur (71 mm ou 95 mm)
Bords arrondis pour un design doux et une totale sécurité



FABRIQUÉ EN FRANCE

GARANTIE 5 ANS



EN 442



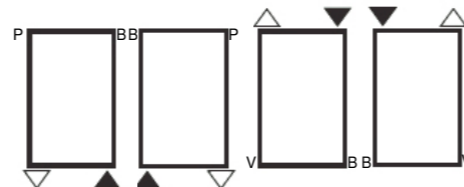
Lina Vertical, toute la qualité Acova :

- Radiateur décoratif en acier haute qualité
- Protection anticorrosion haute résistance par 11 bains de traitement
- Excellente durabilité :
 - Peinture époxy
 - Finitions homogènes sur toute la surface du radiateur, soudures invisibles sans sur-épaisseur
- 4 consoles de fixation avec système anti-décrochage de sécurité
- Pression de service de 4 bars
- Température de service de 110°C maxi
- Chaque Lina est contrôlé à 14 étapes de fabrication

Raccordements :

- Raccordements standards permettant quatre installations différentes
- Alimentation : 2 orifices 1/2" droite / gauche
- Purgeur d'air 1/8" à jet orientable et 1 bouchon de vidange 1/8" (fournis dans l'emballage)

P : purgeur
B : bouchon
V : vidange
▲ : aller
△ : retour



LINA Vertical

Radiateur décoratif acier de chauffage central

La gamme

Couleur	Référence (simple épaisseur)	GENCOD	Puissance (W)	Hauteur (mm)	Largeur (mm)	Épaisseur (mm)	Poids (kg)
Blanc	4010-0040	3566550059174	930	2000	444	47	19,9
	4010-0050	3566550059181	1240	2000	592	47	26,4
Titane*	4010-0040-0335	7630015265243	930	2000	444	47	19,9
	4010-0050-0335	7630015265304	1240	2000	592	47	26,4
Dark purple*	4010-0040-0848	7630015265250	930	2000	444	47	19,9
	4010-0050-0848	7630015265311	1240	2000	592	47	26,4
Beige quartz*	4010-0040-0523	7630015265267	930	2000	444	47	19,9
	4010-0050-0523	7630015265328	1240	2000	592	47	26,4
Manhattan*	4010-0040-0077	7630015265274	930	2000	444	47	19,9
	4010-0050-0077	7630015265335	1240	2000	592	47	26,4
Black flash*	4010-0040-9005	7630015265281	930	2000	444	47	19,9
	4010-0050-9005	7630015265342	1240	2000	592	47	26,4
White alu*	4010-0040-9006	7630015265298	930	2000	444	47	19,9
	4010-0050-9006	7630015265359	1240	2000	592	47	26,4
Référence (double épaisseur)							
Blanc	4020-0060	3566550059211	1350	2000	444	55	38,4
	4020-0070	3566550059228	1800	2000	592	55	51,1
Titane*	4020-0060-0335	7630015265366	1350	2000	444	55	38,4
	4020-0070-0335	7630015265427	1800	2000	592	55	51,1
Dark purple*	4020-0060-0848	7630015265373	1350	2000	444	55	38,4
	4020-0070-0848	7630015265434	1800	2000	592	55	51,1
Beige quartz*	4020-0060-0523	7630015265380	1350	2000	444	55	38,4
	4020-0070-0523	7630015265441	1800	2000	592	55	51,1
Manhattan*	4020-0060-0077	7630015265397	1350	2000	444	55	38,4
	4020-0070-0077	7630015265458	1800	2000	592	55	51,1
Black flash*	4020-0060-9005	7630015265403	1350	2000	444	55	38,4
	4020-0070-9005	7630015265465	1800	2000	592	55	51,1
White alu*	4020-0060-9006	7630015265410	1350	2000	444	55	38,4
	4020-0070-9006	7630015265472	1800	2000	592	55	51,1

*Titane / Dark purple / Beige quartz / Manhattan / Black flash / White alu

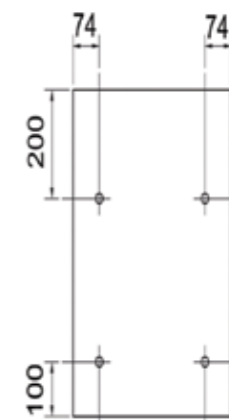
Schémas techniques

Saillie au mur

Simple épaisseur : Double épaisseur :

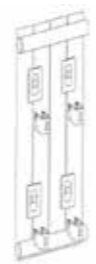


Repères de perçage :



Fixations

Simple épaisseur : Double épaisseur :



Cotes de raccordement :

