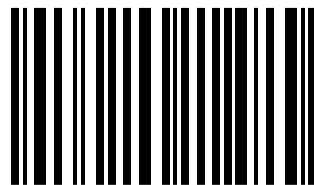


# ACOVA

40005902

NOTICE D'UTILISATION  
INSTRUCTION FOR USE



[www.acova.fr](http://www.acova.fr)

FRANÇAIS

1

ENGLISH

15



## 1 Présentation

1.1 Introduction	2
1.2 Avertissements	2
1.3 Présentation de votre radiateur	4

## 2 Installation de votre appareil

2.1 Avertissements	5
2.2 Choix de l'emplacement	7
2.3 Raccordement de l'appareil	7

## 3 Utilisation de la régulation électronique

3.1 Présentation du boîtier de commande	9
3.2 Choix du mode de fonctionnement	9
3.3 Voyant indicateur d'état	11
3.4 Protection	11

## 4 Conseils d'entretien et de dépannage

4.1 Opérations d'entretien courant	12
4.2 Résolution des problèmes	12

## 5 Services et garantie

13

# 1. Présentation

## 1.1 Introduction

Madame, Monsieur,

Nous vous remercions d'avoir choisi ce radiateur.

Élaboré avec le plus grand soin selon notre charte qualité, nous vous en souhaitons une entière satisfaction. Pour profiter pleinement de toutes ses possibilités, nous vous invitons à lire attentivement cette notice et à la conserver à proximité de votre appareil.

Merci de votre confiance.

## 1.2 Avertissements



**MISE EN GARDE :** Pour éviter une surchauffe, ne pas couvrir l'appareil de chauffage.



Ne pas s'asseoir sur l'appareil de chauffage.



Attention surface très chaude. Caution, hot surface.

**ATTENTION - Certaines parties de ce produit peuvent devenir très chaudes et provoquer des brûlures. Il faut prêter une attention particulière en présence d'enfants et de personnes vulnérables.**

Il convient de maintenir à distance les enfants de moins de 3 ans, à moins qu'ils ne soient sous une surveillance continue.

Les enfants âgés entre 3 ans et 8 ans doivent uniquement mettre l'appareil en marche ou à l'arrêt, à condition que ce dernier ait été placé ou installé dans une position normale prévue et que ces enfants disposent d'une surveillance ou aient reçu des instructions quant à l'utilisation

de l'appareil en toute sécurité et en comprenant bien les dangers potentiels. Les enfants âgés entre 3 ans et 8 ans ne doivent ni brancher, ni régler ni nettoyer l'appareil, et ni réaliser l'entretien de l'utilisateur.

Cet appareil peut être utilisé par des enfants âgés d'au moins 8 ans et par des personnes ayant des capacités physiques, sensorielles ou mentales réduites ou dénuées d'expérience ou de connaissance, s'ils (si elles) sont correctement surveillé(e)s ou si des instructions relatives à l'utilisation de l'appareil en toute sécurité leur ont été données et si les risques encourus ont été appréhendés. Les enfants ne doivent pas jouer avec l'appareil. Le nettoyage et l'entretien par l'utilisateur ne doivent pas être effectués par des enfants sans surveillance.

Cet appareil ne doit être branché ou raccordé, selon les règles et normes en application, que par une personne habilitée.

Il est protégé contre les projections d'eau et peut être installé dans les volumes 2 et 3 (voir chapitre 2.1), sous réserve que les organes de régulation électrique ne puissent être touchés par une personne utilisant la baignoire ou la douche. Il ne doit pas être raccordé à une borne de terre.

L'alimentation électrique doit être protégée par un dispositif différentiel résiduel de courant assigné au plus égal à 30 mA, notamment dans le cas d'une installation dans un local contenant une baignoire ou une douche.

**IMPORTANT** Si le câble d'alimentation est endommagé, il doit être remplacé par le fabricant, son service après-vente ou des personnes de qualification similaire afin d'éviter un danger.

**IMPORTANT** L'appareil de chauffage ne doit pas être placé juste en dessous d'une prise de courant.

**IMPORTANT** Cet appareil n'est pas destiné à être utilisé à des altitudes au-delà de 2000 m.



### À NOTER :

Avant toute opération d'entretien, prenez soin d'arrêter l'appareil.

Cet appareil de chauffage est rempli d'une quantité précise d'huile spécifique.

Les réparations nécessitant l'ouverture du réservoir d'huile ne doivent être effectuées que par le fabricant ou son service après-vente qui normalement doit être contacté en cas de fuite d'huile.

Lorsque l'appareil de chauffage est mis au rebut, respecter les réglementations concernant l'élimination de l'huile.

### 1.3 Présentation de votre radiateur

Cet appareil à fluide hydractif est livré prêt à l'emploi.

Il est bouchonné et rempli en usine d'une huile minérale thermique haute performance. Ce fluide, spécialement élaboré pour cet usage, ne nécessite aucun entretien particulier.

Dès la mise en chauffe de l'appareil, vous constaterez des phénomènes différents de ceux générés par un chauffage électrique conventionnel :

- la résistance électrique réchauffe le fluide qui se met progressivement et de façon naturelle en circulation à l'intérieur du radiateur ;
- les propriétés du fluide font que la température de surface du radiateur n'atteint un niveau optimal qu'au bout de 10 mn environ, ce temps variant suivant les modèles et la température ambiante de la pièce lors de la mise en chauffe de l'appareil ;
- ce principe de fonctionnement garantit la constance et la durée de la chaleur émise, même lorsque la résistance n'est plus alimentée.

## 2. Installation de votre appareil

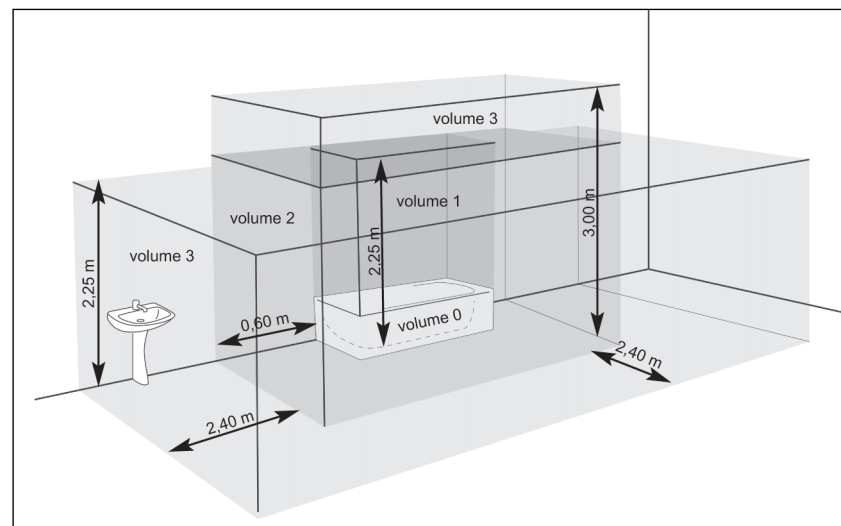
### 2.1 Avertissements

Le câble souple monté d'origine est destiné à être relié au réseau par l'intermédiaire d'un boîtier de connexion qui devra être placé derrière l'appareil, sans interposition d'une fiche prise de courant.

Dans une cuisine ou une salle de bains, le boîtier de connexion sera placé au moins à 25 cm du sol.

Au-delà des règles prescrites dans cette notice, l'installation doit être conforme aux normes européennes et françaises en vigueur, telles que CEI 60364.7.701 et NF C15-100, ainsi qu'aux règles de l'art.

Pour les pays autres que la France, l'installation doit être conforme aux normes en vigueur et aux règles de l'art du pays dans lequel elle est mise en œuvre.

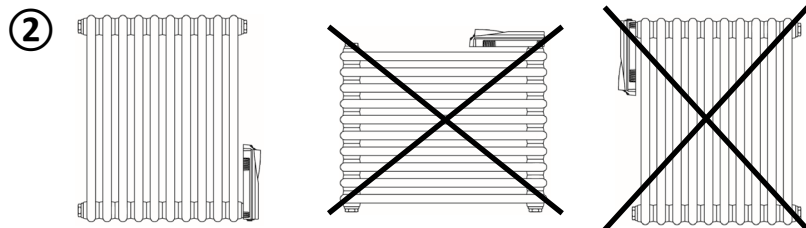
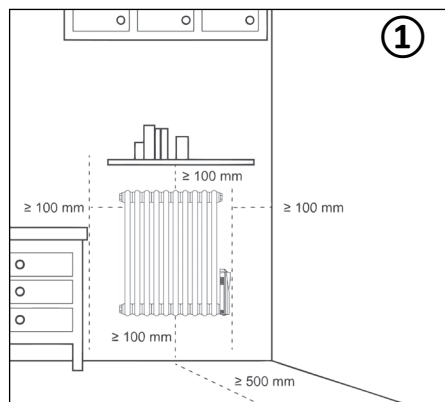


**IMPORTANT** L'exemple montré ici ne concerne que le cas d'une baignoire. Pour les autres types d'équipements de salle de bains, consultez obligatoirement votre installateur.

Pour garantir la sécurité de votre installation, vous devez (voir figure ①) :

- positionner le bas du boîtier au minimum à 10 cm du sol ;
- disposer tout objet (meubles, fauteuils) au minimum à 50 cm de la face avant de l'appareil pour favoriser la circulation de l'air ;
- positionner une tablette au minimum à 10 cm du haut de votre radiateur ;
- utiliser des vis de fixation adaptées à la nature de votre mur.

**IMPORTANT** Cet appareil ne doit jamais être installé avec son boîtier en position haute (voir figure ②).



### ATTENTION

Procédez toujours à la coupure de l'alimentation électrique (disjoncteur + fil pilote) avant toute opération de raccordement.

**IMPORTANT** L'installation doit être équipée d'un dispositif de coupure omnipolaire ayant une distance d'ouverture de contact d'au moins 3 mm.



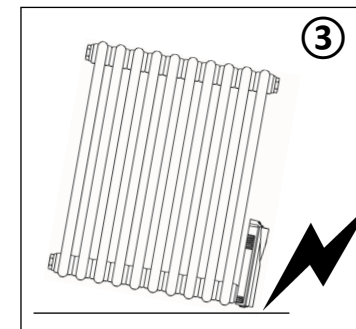
### À NOTER :

L'ajout d'une fiche de prise de courant est interdit.

## 2.2 Choix de l'emplacement

Pour profiter pleinement de votre appareil et pour votre plus grand confort, nous vous recommandons de réaliser l'installation si possible à proximité des emplacements à fortes déperditions (fenêtres, portes, etc.).

Vous trouverez dans l'emballage de votre appareil une notice de montage complète.

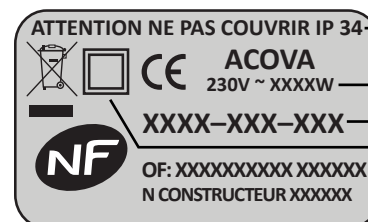


**IMPORTANT** Le boîtier ne doit pas reposer sur le sol (voir figure ③). Veuillez prévoir des cales lors de l'installation.

## 2.3 Raccordement de l'appareil

Les caractéristiques techniques de votre radiateur sont indiquées sur son étiquette signalétique.

Veillez à en prendre note préalablement à son installation et à toute demande d'intervention SAV.



IP : indice de protection de votre appareil contre la pénétration des solides et les projections d'eau

Tension et puissance à respecter lors de l'installation

Référence de l'appareil

Classe II : double isolation

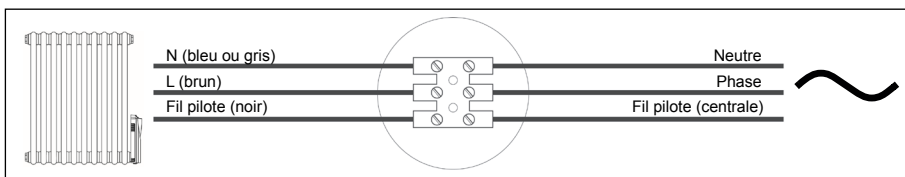
OF : numéro de fabrication

Le raccordement au réseau électrique doit être effectué en respectant :

- la tension indiquée sur cette étiquette ;
- les couleurs conventionnelles :
  - bleu ou gris : neutre
  - brun : phase
  - noir : fil pilote

#### PRINCIPE DE RACCORDEMENT AVEC FIL PILOTE :

Votre appareil est muni d'un fil pilote lui permettant d'être raccordé à une centrale de programmation fil pilote (non fournie avec l'appareil).



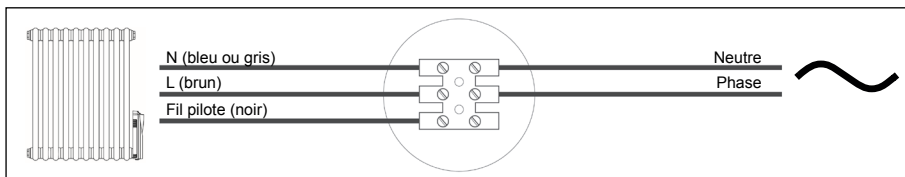
#### À NOTER :

Votre appareil étant muni d'une régulation électronique intégrée, notre responsabilité ne saurait être engagée en cas d'utilisation avec des centrales de programmation fil pilote fonctionnant par coupure de tension d'alimentation (consulter la notice de votre centrale).

Privé d'instructions de la part de la centrale de programmation fil pilote, votre radiateur réglé sur AUTO fonctionnera en mode CONFORT, et ce jusqu'à réception d'un nouveau mode fourni par la centrale de programmation.

#### PRINCIPE DE RACCORDEMENT SANS FIL PILOTE :

Si le fil pilote n'est pas raccordé, la sécurité impose de l'isoler. Il ne doit en aucun cas être raccordé à la terre.

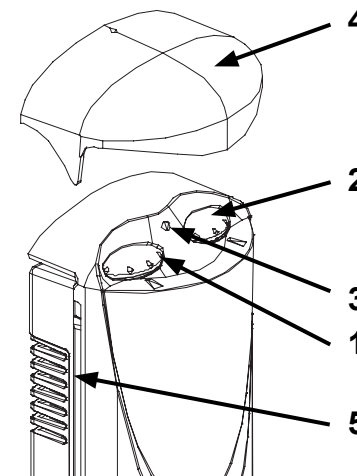


## 3. Utilisation de la régulation électronique

### 3.1 Présentation du boîtier de commande

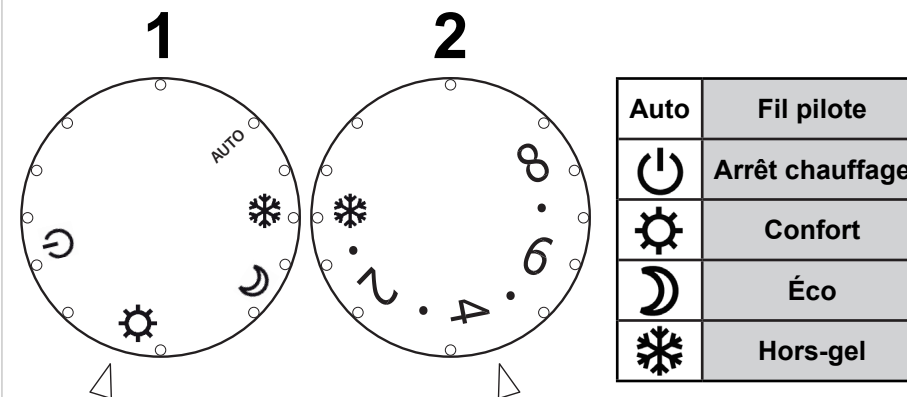
#### COMMANDES :

- 1 Bouton sélecteur de mode
- 2 Bouton de réglage de la température
- 3 Voyant indicateur d'état
- 4 Capot de protection
- 5 Ouïes d'aération



### 3.2 Choix du mode de fonctionnement

Tournez le sélecteur 1 sur l'un des 5 modes de fonctionnement possibles.



**Position ARRÊT CHAUFFAGE :** 

Le radiateur ne chauffe pas. Le voyant indicateur d'état (3) est éteint.

**Position CONFORT :** 

C'est le mode de fonctionnement normal de votre radiateur. Vous pouvez choisir le niveau de température de la pièce grâce au bouton de réglage (2).

Réglage de la température :

1) Tournez le bouton de réglage (2) en position 8 afin de mettre en chauffe votre radiateur. Le voyant d'état s'allume en rouge.

2) Lorsque la température ambiante souhaitée est obtenue, tournez le bouton de réglage (2) vers la gauche jusqu'au moment où le voyant d'état devient vert.

3) Après quelques heures de fonctionnement, vous pouvez affiner le réglage de la température : en tournant vers la droite (dans le sens des aiguilles d'une montre) pour augmenter ou vers la gauche pour réduire. Vous obtiendrez ainsi le confort idéal.

**Position ÉCO :** 

C'est la position « économique » qui procure un abaissement de la température d'environ 3,5°C par rapport à la température en position CONFORT.

**Position HORS-GEL :** 







Votre radiateur est réglé pour garantir une température minimum de 7°C dans votre pièce, cela vous permet d'éviter tout risque de gel.

**À NOTER :**

Vous pouvez utiliser l'ordre « Hors-gel » du thermostat électronique équipant votre appareil pour effectuer le délestage (option possible avec certaines centrales de programmation). Lorsque l'on utilise la fonction programmation, il est indispensable, pour obtenir un confort optimum, de posséder des appareils de même technologie.

**Position fil pilote :** Auto

Cette position permet de choisir le mode de fonctionnement de votre radiateur à distance. La centrale envoie une instruction par le fil pilote noir auquel est raccordé votre radiateur qui bascule alors dans un de ses modes de fonctionnement (ARRÊT CHAUFFAGE, HORS-GEL, ÉCO, CONFORT). La centrale fil pilote peut également faire basculer votre radiateur dans deux modes complémentaires (CONFORT -1°C et CONFORT -2°C). Veuillez vous reporter à la notice de votre centrale fil pilote pour l'utilisation de votre radiateur avec celle-ci.

Ordres reçus	Signaux	Mode obtenu	Résultats obtenus
Absence de courant		Confort	La température obtenue est celle qui est réglée sur le thermostat.
En alternance Absence de courant : 4'57" Phase 230 V : 3"		Confort -1°C	La température obtenue est celle qui est réglée sur le thermostat moins 1°C.
En alternance Absence de courant : 4'53" Phase 230 V : 7"		Confort -2°C	La température obtenue est celle qui est réglée sur le thermostat moins 2°C.
Alternance complète 230 V		Éco	Température économique, diminution d'environ 3,5°C.
Demi-alternance négative -115 V		Hors-gel	Température hors-gel d'environ 7°C. Peut être utilisé pour le délestage.
Demi-alternance positive +115 V		Arrêt chauffage	Arrêt instantané de la chauffe de l'appareil.

**3.3 Voyant indicateur d'état**

Le voyant (3) vous indique l'état de votre radiateur :

- Éteint : le radiateur est en arrêt chauffage.
- Allumé vert : le radiateur est en fonctionnement, la température désirée est atteinte.
- Allumé rouge : le radiateur est en fonctionnement, la température désirée n'est pas atteinte.
- Clignotant rouge : signale un défaut sur votre appareil.

**3.4 Protection****Capot de protection :**

Votre radiateur est équipé d'un capot transparent amovible (4) qui protège les commandes.

**Ouïes d'aération :**

Pour un fonctionnement normal, il est indispensable de veiller à ce que les ouïes d'aération (5) du boîtier de commande ne soient jamais obturées (par exemple par accumulation de poussière).

## 4. Conseils d'entretien et de dépannage

### 4.1 Opérations d'entretien courant

Le choix des meilleurs matériaux et la qualité du traitement de surface protègent votre radiateur de la corrosion et des chocs.

Pour garantir par un entretien simple la longévité de votre appareil, nous vous recommandons de suivre les conseils suivants :

- Pour l'entretien des parois extérieures du radiateur, ne pas utiliser de produit abrasif ou corrosif, utilisez de préférences de l'eau savonneuse tiède.
- Pour le corps du boîtier de régulation, utilisez un chiffon sec (sans solvant).

### 4.2 Résolution des problèmes

Problème	Diagnostic	Opérations à effectuer
Le radiateur ne fonctionne pas.	Le radiateur n'est pas alimenté.	Vérifier que le radiateur est relié correctement à son alimentation électrique. Contactez votre revendeur si ce n'est pas le cas.
	Le radiateur est en mode ARRÊT CHAUFFAGE.	Allumer le radiateur.
	La température de consigne est inférieure à la température ambiante.	Augmenter la température de consigne (mode CONFORT).
Le voyant indicateur d'état clignote rouge.		Contactez votre revendeur.

## 5. Services et garantie

### Service après-vente

En cas de non fonctionnement ou de besoin en pièces détachées, contactez votre installateur ou votre revendeur.

Au préalable, pour permettre la bonne compréhension et un traitement rapide du problème, assurez-vous d'avoir bien relevé :

- les éléments figurant sur l'étiquette signalétique de l'appareil ;
- la référence commerciale figurant sur votre facture d'achat datée.

### Garantie

*(Voir conditions générales de vente dans le pays concerné)*

Votre radiateur électrique est garanti 2 ans contre tout défaut de fabrication à compter de la date de livraison.

L'appareil est conforme à la directive CEM : 2004/108/CE relative à la compatibilité électromagnétique des équipements, à la directive Basse Tension : 2006/95/CE relative au matériel électrique destiné à être employé dans certaines limites de tension, et aux normes européennes EN 60.335.1 et EN 60.335.2.30, amendements successifs y compris.

La garantie sera prise en compte sur présentation du titre d'achat daté. Les frais de transport, de dépose et de pose du radiateur sont exclus de la garantie.

La garantie ne s'applique pas notamment en cas de mise en œuvre, d'installation ou d'entretien non conforme à la norme en vigueur du pays, aux règles de l'art et à la notice d'utilisation.

### Règlementations environnementales

RoHS : conforme à la directive 2011/65/UE

DEEE : conforme à la directive 2012/19/UE



**Traitement des appareils électriques et électroniques en fin de vie.** Ce symbole indique que ce produit ne doit pas être traité avec les déchets ménagers. Il doit être remis à un point de collecte approprié qui se chargera de son recyclage. En s'assurant que ce produit est bien mis au rebut de manière correcte, vous aiderez à prévenir les conséquences négatives potentielles pour l'environnement et la santé humaine.



**EN****1 Overview**

1.1 Introduction	16
1.2 Warnings	16
1.3 Overview of your radiator	18

**2 Installing your appliance**

2.1 Warnings	19
2.2 Positioning your appliance	21
2.3 Connecting the appliance	21

**3 Operating the electronic control**

3.1 Description of control unit	23
3.2 Operating mode selection	23
3.3 Status indicator LED	25
3.4 Protection	25

**4 Maintenance and troubleshooting tips**

4.1 Routine maintenance operations	26
4.2 Troubleshooting	26

**5 Services and guarantee**

27

# 1. Overview

## 1.1 Introduction

Dear customer

Thank you for choosing this radiator.

This product has been manufactured in accordance with our stringent quality requirements to give you total satisfaction. To get the most out of your radiator, we advise you to read these instructions carefully and keep them to hand.

Thank you for your purchase.

## 1.2 Warnings



**CAUTION:** To avoid overheating, do not cover the heating appliance.



Do not sit on the heating appliance.



Caution, hot surface.

**CAUTION — Some parts of this product can become very hot and cause burns. Particular attention has to be given where children and vulnerable people are present.**

Children of less than 3 years should be kept away unless continuously supervised.

Children aged from 3 years and less than 8 years shall only switch on/off the appliance provided that it has been placed or installed in its intended normal operating position and they have been given supervision or instruction concerning use of the appliance in a safe way and understand the hazards involved. Children aged from 3 years and less than 8 years shall not plug in, regulate and clean the appliance or perform user maintenance.

This appliance can be used by children aged from 8 years and above and persons with reduced physical, sensory or mental capabilities or lack of experience and knowledge if they have been given supervision or instruction concerning use of the appliance in a safe way and understand the hazards involved. Children shall not play with the appliance. Cleaning and user maintenance shall not be made by children without supervision.

This appliance should be plugged or connected, according to rules and standards in application, only by an authorized person.

It is protected from splashes of water, and can be installed within volumes 2 and 3 (see section 2.1) as long as the electrical controls are out of reach of anyone using the bath or shower. It must not be connected to ground.

The electricity supply must be protected by a residual current device with a maximum of 30mA, especially when installed in a room containing a bathtub or shower.

**IMPORTANT** If the power cable is damaged, for safety reasons it must be replaced by the manufacturer, the manufacturer's after-sales service department or a similarly qualified person.

**IMPORTANT** The heating appliance must not be placed underneath a power outlet.

**IMPORTANT** This appliance is not intended for use at altitudes exceeding 2000 m.



### NOTE:

Before carrying out any maintenance operation on your appliance, ensure that it is switched off.

This heating appliance is filled with a precise quantity of specific oil.

Any repair work requiring the oil tank to be opened should only be carried out by the manufacturer or their after-sales service department, which should also be contacted in the event of an oil leak.

When disposing of the heating appliance, comply with the regulations in force on the disposal of oil.

### 1.3 Overview of your radiator

This electrical appliance with circulating fluid is delivered ready to use.

It is plugged and filled with a high-performance thermal mineral oil before leaving the factory.

This fluid was specially designed for this use and requires no special maintenance.

As soon as the appliance is switched on, you will notice certain differences compared to a standard electric heating system:

- the electric heating element heats the fluid, which gradually and naturally starts circulating in your appliance;
- the properties of the fluid are such that it takes approximately ten minutes for the radiator to reach its optimum surface temperature, depending on the model and the room temperature when the appliance is switched on;
- this principle also ensures consistent and sustained heating even when the element is no longer powered.

## 2. Installing your appliance

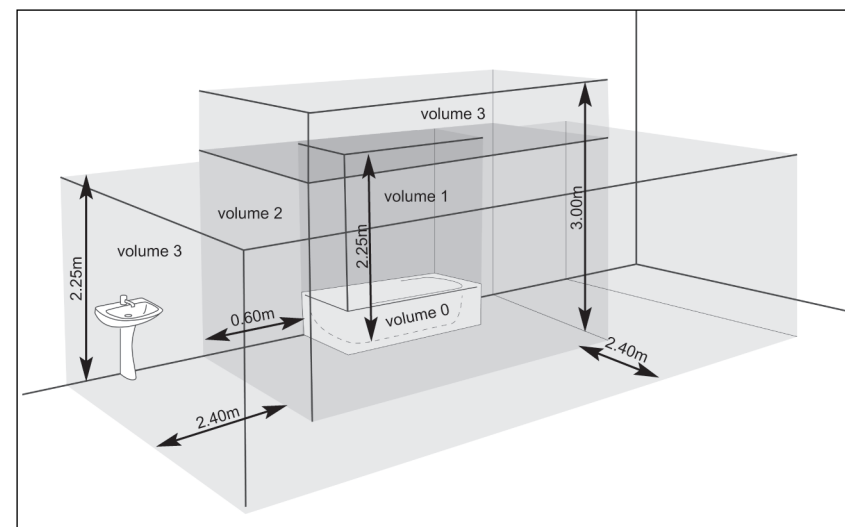
### 2.1 Warnings

The flexible cable supplied with your appliance is designed to be connected to the mains via a junction box that must be placed behind the appliance, with no need for a plug.

In a kitchen or bathroom, the junction box must be positioned at least 25 cm from the floor.

The appliance must be installed as described in this document and in accordance with the applicable European and French standards, including CEI 60364.7.701 and NF C15-100, as well as the rules of good professional practice.

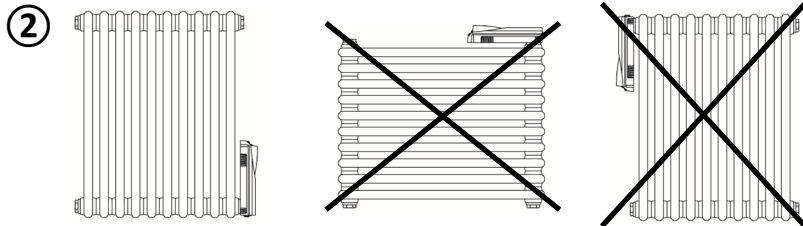
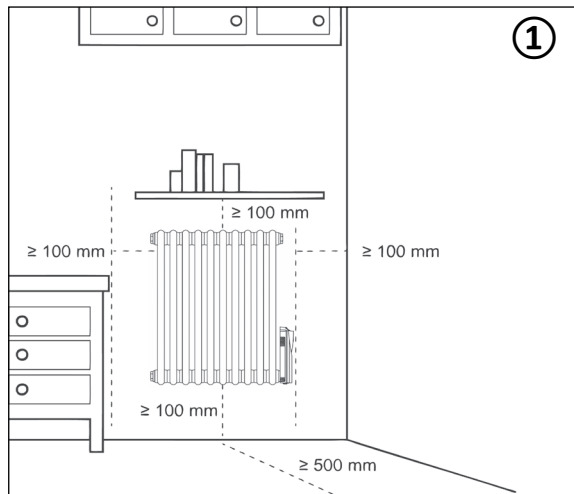
For other countries (apart from France), the appliance must be installed in accordance with standards in force and with rules of good professional practice in the country of use.



**IMPORTANT** The example shown only concerns a bathtub. For other bathroom fixtures, please consult your installer.

- To ensure your system is safe (see figure ①):
- ensure that the bottom of the junction box is positioned at least 10 cm above the floor;
  - ensure that an area of at least 50 cm in front of the appliance is clear of objects which might hinder air circulation (furniture, chairs, etc.);
  - position a shelf at least 10 cm above the top of your radiator;
  - use mounting screws suitable for your wall.

**IMPORTANT** This radiator should never be installed with the control unit positioned topside. (see figure ②)



### ATTENTION

Always turn off the electricity supply (circuit-breaker + pilot wire) before making any connections.

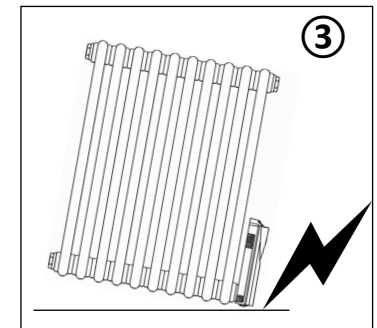
**IMPORTANT** The system must be fitted with an omnipolar circuit-breaker with a minimum contact opening of 3mm.

## 2.2 Positioning your appliance

To get the most out of your appliance and enjoy the highest standards of comfort, we recommend that you install the appliance near places with high heat loss (windows, doors, etc.) wherever possible.

You will find a complete set of assembly instructions in your appliance's box.

**IMPORTANT** Use wedges during installation to prevent the control unit from touching the floor. (see figure ③)



## 2.3 Connecting the appliance

The technical specifications of your radiator are shown on its nameplate.

Please note these down before installing it and before requesting any after-sales assistance.

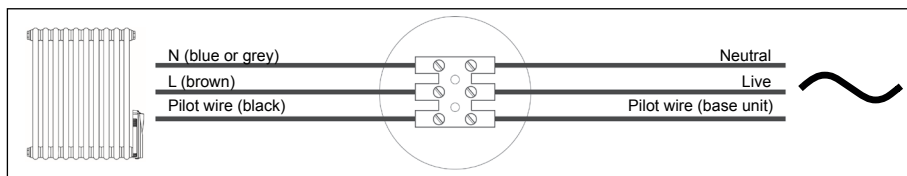
ATTENTION NE PAS COUVRIR IP 34	IP: protection level of your appliance against the ingress of solid foreign bodies and water spray
CE	ACOVA
230V ~ XXXXW	Voltage and power required for installation
XXXX-XXX-XXX	Appliance reference number
OF: XXXXXXXXXXX XXXXXX	Class II: double insulated OF: serial number
N CONSTRUCTEUR XXXXXX	Manufacturer code

When connecting the appliance to the mains, you must observe:

- the voltage indicated on the nameplate;
- conventional colour coding:
  - blue or grey: neutral
  - brown: live
  - black: pilot wire

### CONNECTING PRINCIPLE WITH PILOT WIRE:

Your appliance is equipped with a pilot wire for connection to a pilot wire programming base unit (not supplied with the appliance).



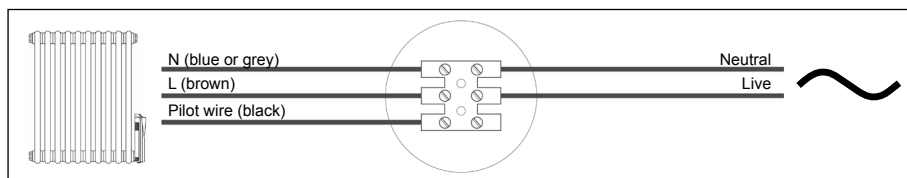
#### NOTE:

Your appliance is equipped with an integrated electronic control system so we cannot accept any liability should the appliance be used with pilot wire programming base units that function by disconnecting the supply voltage (refer to the instructions supplied with your control unit).

If your radiator stops receiving instructions from the pilot wire programming base unit, when in AUTO mode it will operate in COMFORT mode until a new mode command is received from the programming base unit.

### CONNECTING PRINCIPLE WITHOUT PILOT WIRE:

If the pilot wire is not connected, it must be insulated for safety reasons. Under no circumstances must it be connected to earth.

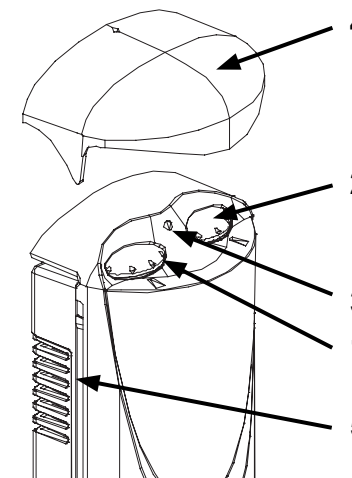


## 3. Operating the electronic control

### 3.1 Description of control unit

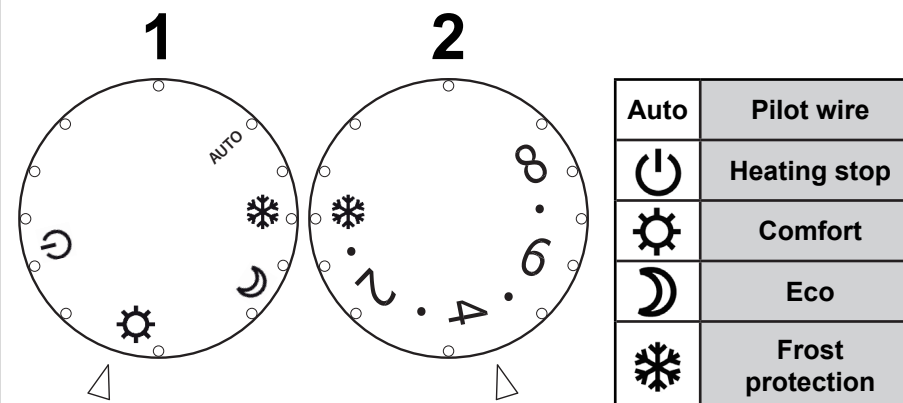
#### CONTROLS:

- 1 Mode selector
- 2 Temperature adjustment knob
- 3 Status indicator LED
- 4 Protective cover
- 5 Ventilation inlets



### 3.2 Selecting the operating mode

Turn the selector 1 to one of the 5 possible operating modes.



**HEATING STOP position:** 

The radiator does not heat up. The status indicator lamp (3) will be unlit.

**CONFORT position:** 

This is your radiator's normal operating mode.

You can select the room temperature using the adjustment knob (2).

Setting the temperature:

1) Turn the adjustment knob 2 to position 8 to start your radiator heating up. The status indicator lamp (3) will be lit red.

2) When the desired ambient temperature is reached, turn the knob (2) left until the status lamp turns green.

3) After a few hours in operation, you can fine-tune the temperature setting. Turn the knob right (clockwise) to increase, or left to decrease. In this way you can achieve perfect comfort.

**ECO position:** 

This is the «Economy» position intended for nighttime use; the temperature setting selected for the COMFORT position is automatically reduced by around 3.5°C.

**FROST PROTECTION position:** 







Your radiator is set to ensure a minimum temperature of 7°C in your room, to prevent any risk of frost.

**NOTE:**

You can use the "frost protection" command on your appliance's electronic thermostat for load-shedding (option available with some programming units). When using the programming function, it is vital to use appliances of equivalent technology to ensure optimum levels of comfort.

**Pilot wire position:** Auto

This position makes it possible to select the operating setting for your radiator remotely, using a programming device. A pilot wire programming unit sends an instruction via the black pilot wire to which your radiator is connected. It switches your radiator to one of its settings (NO HEAT, FROST PROTECTION, ECO, COMFORT) and can also switch your radiator to two additional settings (COMFORT -1°C and COMFORT -2°C). See the instructions with your pilot wire programmer for how to use your radiator with a pilot wire programmer.

Commands received	Oscilloscopes Ref./Neutral	Mode obtained	Results obtained
No current		Comfort	The temperature obtained is that of the thermostat setting.
Alternation * no current : 4'57" * phase 230 V : 3"		Comfort -1°C	The temperature obtained is that of the thermostat setting - 1°C
Alternation * no current : 4'53" * phase 230 V : 7"		Comfort -2°C	The temperature obtained is that of the thermostat setting - 2°C
Complete alternation 230 V		Eco	Economy temperature. The temperature obtained is that of the thermostat setting - 3.5°C
Negative semi-alternance -115 V		Frost protection	Frost protection temperature of approx 7°C. Can be used for load-shedding.
Positive semi-alternation + 115 V		Heating stop	Immediate stopping of appliance.

### 3.3 Status indicator LED

This LED (3) tells you the status of your radiator:

- Off: your device is in the heating stop position.
- On, green: the radiator is in operation, and the desired temperature has been reached.
- On, red: the radiator is in operation, and the desired temperature has not been reached.
- Flashing red: indicates a fault with your device.

### 3.4 Protection

**Protective cover:**

Your radiator is fitted with a removable transparent cover (4) which protects the controls.

**Ventilation inlets:**

For the device to work properly, you must ensure that the control box ventilation inlets (5) are never blocked (by dust build-up).

## 4. Maintenance and troubleshooting tips

### 4.1 Routine maintenance operations

High-quality materials and surface treatment protect your radiator against corrosion and impacts.

To maximise the service life of your radiator, we recommend you take the following precautions:

- Never use abrasive or corrosive products on the outer surfaces of the appliance (except the electrical parts); use warm, soapy water.
- Use a soft, dry cloth without any solvents to clean the control box.

### 4.2 Troubleshooting

Problem	Diagnosis	Steps to take
The radiator does not work.	The radiator is not powered.	Make sure the radiator is correctly connected to the electricity supply. Contact your dealer if this is not the case.
	The radiator is in NO HEAT mode.	Turn on the radiator.
	The setpoint temperature is below the room temperature.	Increase the setpoint temperature (COMFORT mode).
The status indicator LED flashes red.		Contact your dealer.

## 5. Services and guarantee

### After-sales service

If your appliance stops working or you require spare parts, contact your installer or dealer.

Prior to making contact and to ensure your problem is dealt with quickly and effectively, please make a note of:

- the details shown on the appliance's nameplate;
- the sales reference for your appliance shown on your dated purchase invoice.

### Guarantee

*(See general conditions of sale for your country)*

The heating body of your electric radiator is guaranteed against manufacturing defects for five (5) years from the date of purchase, while the other components are guaranteed for two (2) years.

It complies with the EMC Directive: 2004/108/EC regarding electromagnetic compatibility of equipment, with Low Voltage directive: 2006/95/EC regarding electrical equipment designed for use within certain voltage limits, and with European standards EN 60.335.1 and EN 60.335. 2.30, and subsequent amendments.

Dated proof of purchase must be presented to activate the guarantee. The guarantee does not cover radiator transport, removal and installation costs.

The guarantee shall not apply if the appliance is installed, used or maintained in a way that does not comply with standards in force in the relevant country, good professional practice, or the manufacturer's instructions.

### Environmental regulations

RoHS: complies with Directive 2011/65/EU

WEEE: complies with Directive 2012/19/EU



**Disposal of end-of-life electrical and electronic appliances.** This symbol indicates that this product should not be disposed of with household waste. It must be taken to a suitable collection point to be recycled. By disposing of this product correctly, you will help prevent potential negative consequences for the environment and human health.

