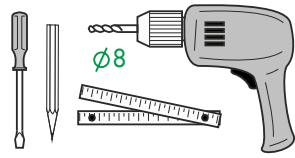


TYPE LNT

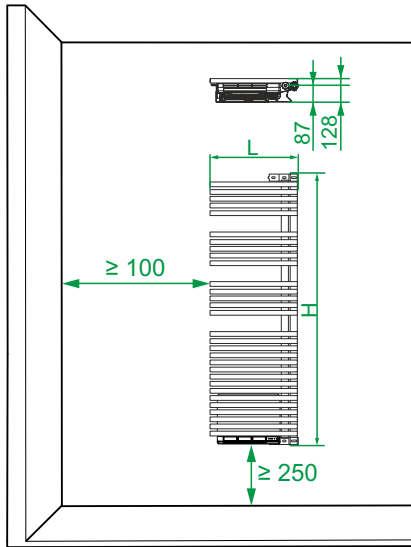
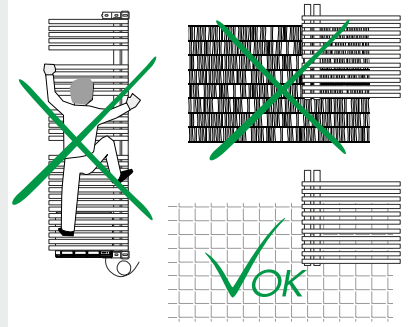
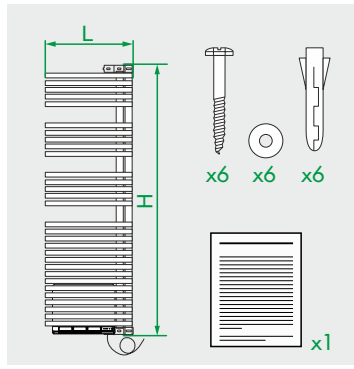


40025693

© Copyright by PBO 08/08/2022



- DE Geeignete Befestigungsschrauben je nach Beschaffenheit der Wand verwenden.
- EN Use mounting screws suitable for your wall.
- ES Utilizar tornillos de fijación adecuados al tipo de pared.
- FR Utiliser des vis de fixation adaptées à la nature de votre mur.
- IT Impiegare viti di fissaggio adatte al tipo di muro.
- NL Gebruik schroeven die geschikt zijn voor de aard van der wand.
- PL Używać śrub mocujących przystosowanych do rodzaju ściany.



LNRT / LNLT (IFS)

H	A	L
1228	1055	501
1510	1337	501

